

1000°C対応

# マイクロセラミックヒーター取扱説明書



**坂口電熱株式会社**  
SAKAGUCHI E.H VOC CORP.  
東京都千代田区外神田 1-12-2  
TEL 03(3253)8211(大代表) FAX 03(3253)7540

この度は、マイクロセラミックヒーターMS-1000-10をお買いあげいただき有難うございます。  
本説明書は、当製品を安全で効果的にご使用いただくために書かれたものです。ご使用前に必ずお読みいただき、  
十分理解された上でご使用ください。なおこの取扱説明書は大切に保管してください。

## 安全上のご注意



### 警告

当製品は取扱いを誤りますと、感電や火災などの事故を引き起こすこともありますので、使用時には下記の事項を厳守してください。



### 発火注意

1. 定格以上の電圧では絶対に使用しないでください。ヒーターが過熱して火災の原因になります。
2. ヒーターは、防爆構造ではありませんので、引火性のある溶剤の加熱には使用しないでください。
3. ヒーターの表面をじかに紙や布などで覆ったり、燃えやすいものに近づけないでください。
4. 使用時は温度監視を行ってください。



### 感電注意

1. ヒーターを落としたり、物をぶついたり、無理な力を加えないでください。セラミック板の破損で、リード線がむき出しになり、感電する恐れがあります。
2. リード線は、セラミックチューブで絶縁されていますが、チューブが動いてリード線がむき出しになり感電する恐れがありますのでご注意ください。



1. ヒーターは、高容量で製作されているため、数秒で高温になりますのでご注意ください。
2. ヒーター部は、電源を切っても高温になっていますので、十分冷めてから取扱ってください。



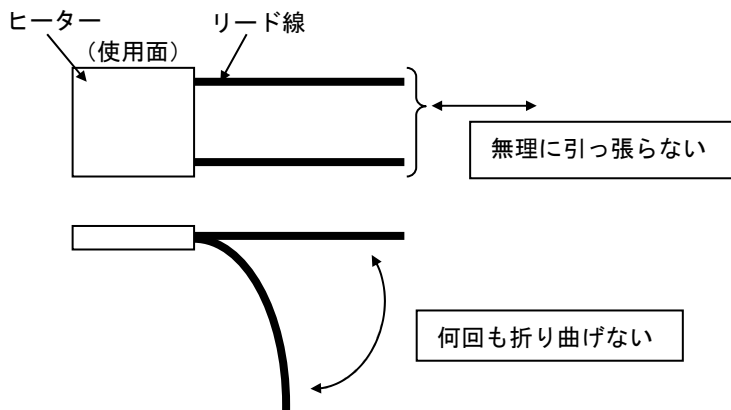
### 使用上のご注意

下記の取扱事項を守れない場合、製品の損傷等を引き起こす可能性がありますので充分注意してください。



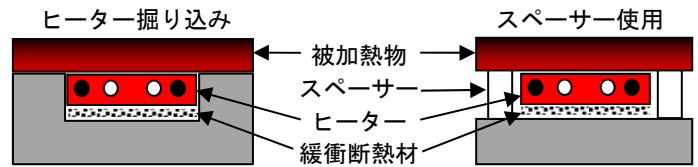
### 一般

1. ヒーターは、空气中・大気圧下で使用してください。
2. リード線は、1mm以下の細い線を使用していますので、無理に引っ張ったり・折り曲げたりすると断線の原因になります。これらの線を曲げる際には、線の付け根（根元より10mm程度）を避けて、曲げるようにしてください。
3. ヒーターは高ワット密度のため、短時間で昇温しますので、熱電対等を用いて必ず温度調節してください。

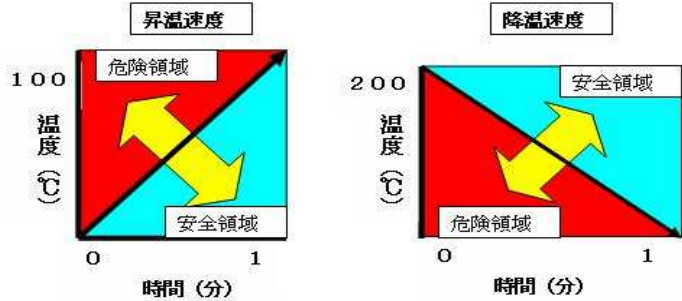


4. ヒーターにシリアル番号を表示していない側が「使用面」になります。使用面側に被加熱物を当ててご使用ください。

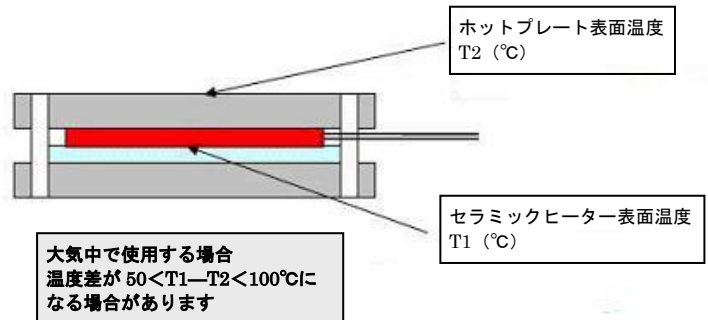
5. ヒーター材質がセラミックですので、強い力で押さえると、ヒーターが割れる可能性があります。ヒーター全体を被加熱物に接触させてご使用になる場合には、必ず緩衝断熱材（セラミックファイバーブランケット等）で熱による被加熱物のソリ等を吸収させるようにしてください。また、ヒーターを掘り込みに落とし込んだり、スペーサーを使用して、ヒーターに直に力がかからないように注意してください。



6. ヒーター表面の耐熱衝撃温度  $\Delta T$  は約  $200^{\circ}\text{C}$  なので、急激な温度変化（例 水や冷風による冷却）をさせないでください。ヒーターに亀裂及び割れが生じる恐れがあります。当社がお勧めする昇温速度は、 $100^{\circ}\text{C}/\text{分}$ 、降温速度は、 $200^{\circ}\text{C}/\text{分}$ です。



7. ホットプレートとしてご使用の場合、ヒーターの表面温度  $T1$  とプレートの表面温度  $T2$  に大きな温度差が生じます。必ずヒーター内蔵の熱電対を用いた温度管理をしてご使用ください。ヒーターの亀裂・割れ・断線になることがあります。



8. マイクロセラミックヒーターを永くご使用していただくために必ず温度調節器又は電圧制御を行って温度管理をしてください。

- ① 電圧可変制御で温度管理する場合  
 スライダック等の交流電源をご使用ください。  
 右表の電圧・電流・温度特性（大気中）は参考値です。  
 ※大気中 宙空にヒーターを配置したときの値

電圧 (V)	表面温度 (°C)	電流値 (mA)
8	380	620
12	550	750
16	700	840
20	850	930
24	1000	1000

以上