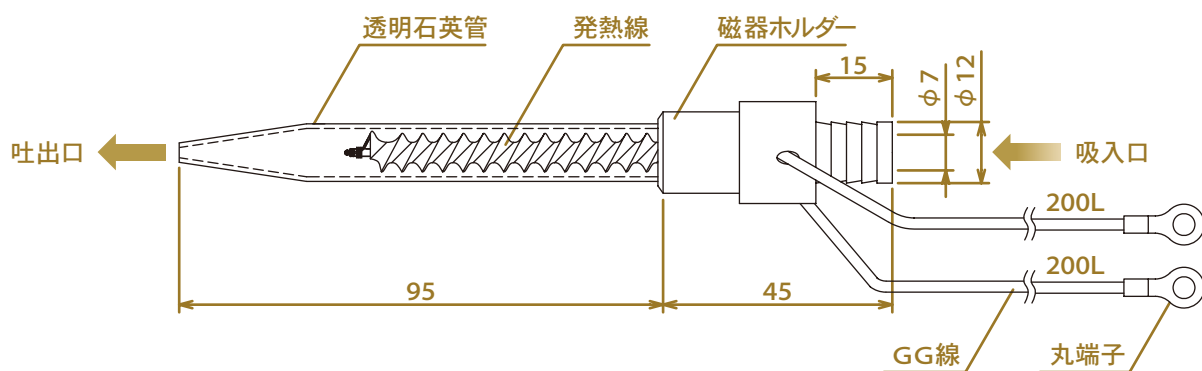


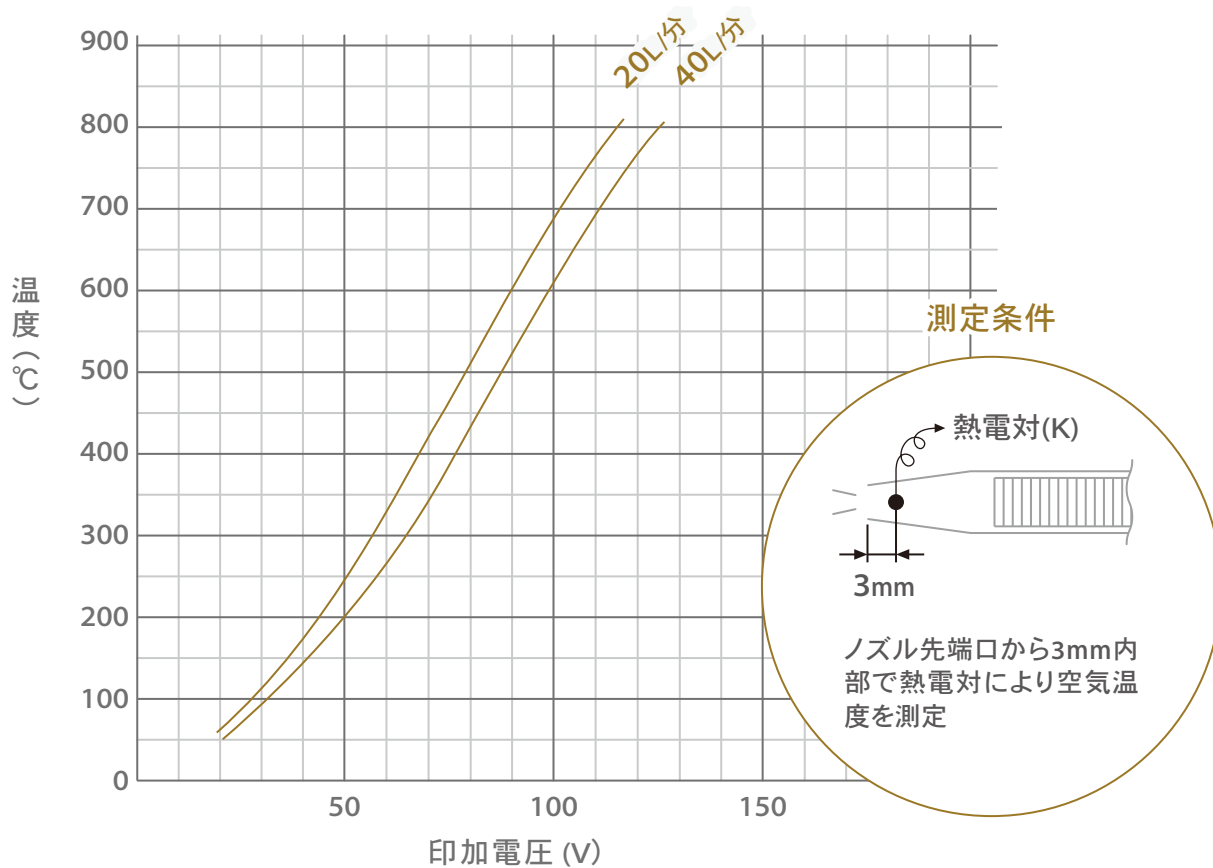
SD-I-1 No.799



| | |
|------------|---------------------------------|
| ノズル形状 | (先細) φ2.0 25 |
| 定格 (電圧・容量) | 100V 500W 200V 2KW |
| 最高使用温度 | 800℃ |
| 抵抗値 | 20Ω |
| 使用気体圧力 | 0.2MPa(2kgf/cm ²)以下 |
| 適合流量 | 20~40L/分 |
| 商品コード | SD109 |



温度特性



※注意) 温度特性はグラフ右図の条件にて測定した参考値です