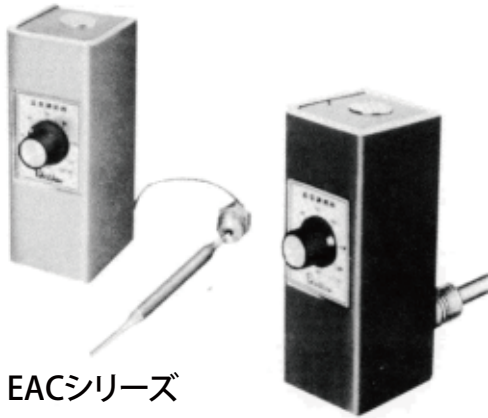


# model EAC/EACT Series

電気用



EACシリーズ

EACTシリーズ  
(EAC-3LT、EAC-4LT)

## 特長

EAシリーズのサーモスタットを特別に設計された金属ケースに収めることで、単体と比較した際の取付けが容易となりました。温水器等の缶体に直接ねじ込めるよう、保護管が付いた直接挿入式のEACTシリーズもあります。

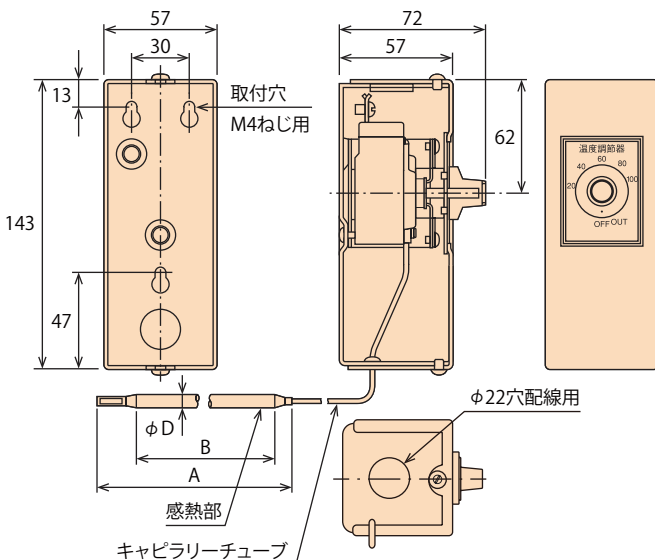
## 仕様

スイッチ機構	: SP-ST(単極単投)スナップ式
ディファレンシャル	: 3°C~6°C(EACTシリーズは10°C位)
電気定格	: 25A 250VAC(抵抗負荷) 13A 250VAC(誘導負荷)
キャピラリー長	: 1200mm
感熱部・キャピラリーの材質	: 銅製
保護管接続	: R $\frac{1}{2}$ (EACT用)

型番	温度調節範囲(°C)	感熱部 寸法(mm)			スイッチ動作	備考
		直径(D)	長さ(A)	長さ(B)		
EAC-3L	15~120	9.5	110	60	温度上昇でOFF	R $\frac{3}{8}$ "スタフィンボックス付
EAC-3LT	15~120	12	124	—	温度上昇でOFF	銅保護管付
EAC-3H	90~288	4.8	225	190	温度上昇でOFF	ニッケルメッキ付
EAC-3HH	150~370	4.8	300	270	温度上昇でOFF	ニッケルメッキ付
EAC-4L	15~120	9.5	110	60	温度上昇でON	R $\frac{3}{8}$ "スタフィンボックス付
EAC-4LT	15~120	12	124	—	温度上昇でON	銅保護管付
EAC-4H	90~288	4.8	225	190	温度上昇でON	ニッケルメッキ付
EAC-5	90~288	9.5	75	25	温度上昇でOFF	ニッケルメッキ付

●結線図はEAシリーズと同様です

### ■EAC 寸法図



### ■EACT 寸法図

