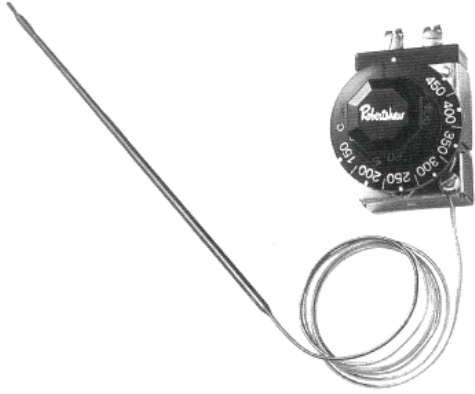


model EA19P Series

電気用



特長

特殊液体の NaK 液(※)を封入することで、制御可能温度を従来の 300℃から 450℃へ広げました。感熱部とSUS321(ステンレス)を用いたキャピラリーが一体成型されているため、ロー付け不良による液漏れは解消されています。

仕様

スイッチ機構	: SP-ST(単極単投)スナップ式/強制 OFF 付
ディファレンシャル	: 15°C Max
電気定格	: 30A 277VAC(抵抗負荷) 18FLA, 72LRA, 250VAC(モーター負荷) 125VA PD120 ~ 277VAC(低電流用)
封入液	: NaK 液(※)
キャピラリー長	: 1200mm
感熱部・キャピラリーの材質	: SUS321 一体成型品
感熱部耐久温度	: 520°C

※NaK 液

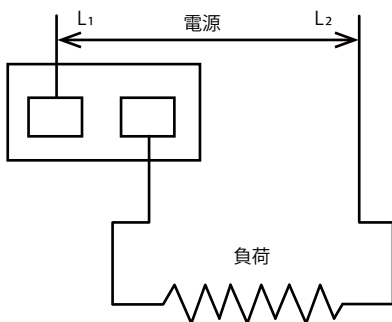
水分と激しく反応する性質があります。感熱部が折れた場合には、容器に入れ蓋をして処理してください。

型番	温度調節範囲 (°C)	感熱部 寸法(mm)			感熱部およびキャピラリー	スイッチ動作
		直径(D)	長さ(A)	長さ(B)		
EA-19P	150 ~ 450	3.9	250	205	SUS321	温度上昇で OFF
EA-19(REV)	150 ~ 450	3.9	250	205	SUS321	温度上昇で ON
EAC-19P	150 ~ 450	3.9	250	205	SUS321	温度上昇で OFF
EAC-19(REV)	150 ~ 450	3.9	250	205	SUS321	温度上昇で ON

- ベゼルなし
- EAC はケース付タイプです

強制 OFF 機構：周囲温度が極端に下がった場合に、接点が偶発的に導通状態(ON)にならないよう、機械的に OFF 状態に保つ機構(REV は除く)

■結線図



■寸法図

