

model EA17 Series

電気用



特長

EA17 シリーズは微電流における接点の接触抵抗を極度に低く抑えるためにクロスバー接点を導入し、確実な接点の ON/OFF を可能にしました。

電磁弁、リレー等との組合せで使用できます。

仕様

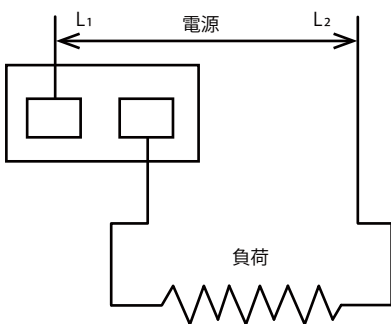
スイッチ機構	: SP-ST(単極単投)スナップ式
スイッチ動作	: 温度上昇で OFF
ディファレンシャル	: 3°C ~ 6°C
接点様式	: 90%銀 10%パラジウム 金メッキクロスバータイプ
電気定格	: 50VA 120/277VAC
キャピラリー長	: 1200mm
感熱部・キャピラリーの材質	: 銅製

型番	温度調節範囲 (°C)	感熱部 寸法 (mm)			備考
		直径(D)	長さ(A)	長さ(B)	
EA17-L	15 ~ 120	9.5	110	70	NPT $\frac{3}{8}$ "スタフingボックス付
EA17-H	90 ~ 288	4.8	290	260	ニッケルメッキ付
EAC-17L	15 ~ 120	9.5	110	70	NPT $\frac{3}{8}$ "スタフingボックス付
EAC-17H	90 ~ 288	4.8	290	260	ニッケルメッキ付

- ベゼルなし
- EAC はケース付タイプです
- 逆接点の EA18 シリーズもございます

外部のゴミ、チリ、湿度等の影響を抑えるため特別なコーティングを施したシールピールタイプもございます。購入時にお問い合わせください。

■結線図



■寸法図

