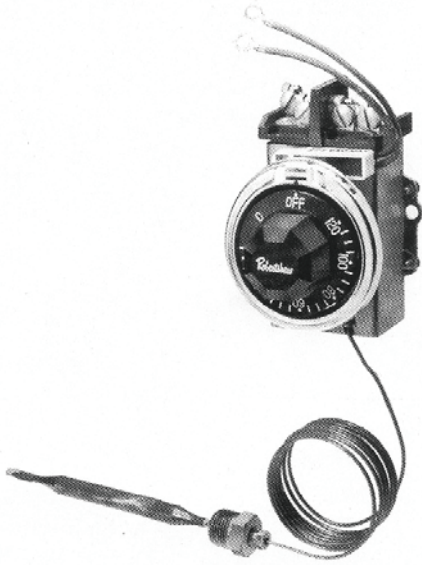


model D1/D18 Series

電気用



特長

4端子を持つDP-STサーモスタットです。OFF位置で2線とも切れる強制OFF機構を内蔵しているため、寒冷地等で制御温度以下に周囲温度が下がった場合でも、電気接点がONすることがない安全設計になっています。大容量の負荷を直接制御できるので業務用大型厨房機器に最適なコントローラーです。

仕様

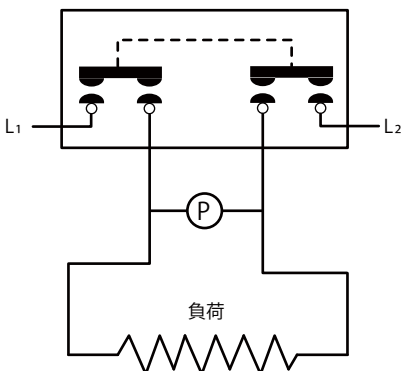
スイッチ機構	: DP-ST (双極単投) スナップ式
スイッチ動作	: 温度上昇で OFF
ディファレンシャル	: 3.5°C ~ 8°C
電気定格	: 21A 480VAC (抵抗負荷) 30A 120/277VAC (抵抗負荷)
キャピラリー長	: 1200mm
感熱部・キャピラリーの材質	: 銅製
ケース	: EB ケース使用可能

型番	温度調節範囲 (°C)	感熱部 寸法 (mm)			スタフリングボックス	備考
		直径 (D)	長さ (A)	長さ (B)		
D1/D18-L	15 ~ 120	9.5	115	64	NPT $\frac{3}{8}$ "	—
D1/D18-H	90 ~ 288	4.8	300	270	—	ニッケルメッキ付

●ベゼル、パイロットランプ付

強制 OFF 機構：周囲温度が極端に下がった場合に、接点が偶発的に導通状態 (ON) にならないよう、機械的に OFF 状態に保つ機構。

■結線図



■寸法図

