

model MPA Series

電気用



特長

INFシリーズの後継機種になります。

従来の3段/5段のロータリースイッチ(負荷の直列/並列切替)と異なり、内蔵されたバイメタルタイマーのON/OFFにより時間を制御し、1本の電熱負荷のインプットをMin.7-14%からMax.100%まで無段階に入力を調整します。

周囲温度補正の機構も装備されておりますが、密閉状態でのご使用は避けてください。

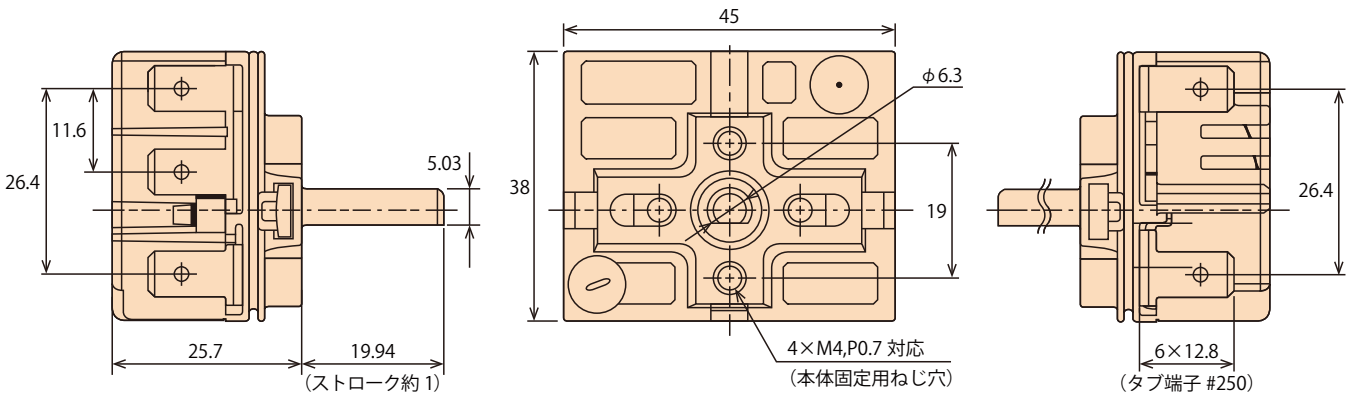
用途

電熱機器、コンベア用ヒートシーラー、電気メッキ槽、ハンダ槽、投込用ヒーター、脱脂槽、焼鈍炉等。

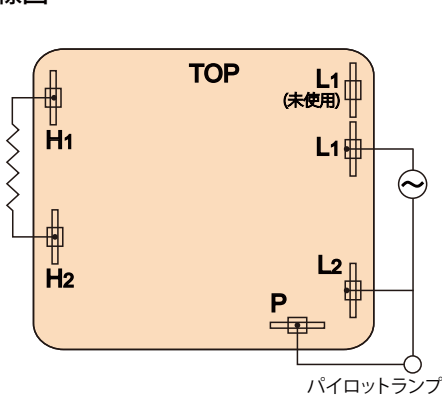
型番	スイッチ機構	電気定格	押し廻しダイヤル
MPA100P	SP-ST(単極単投)	100V 15A	付
MPA200P	SP-ST(単極単投)	200V 15A	付

●いずれもダイヤル、M4ねじ、AMP端子付

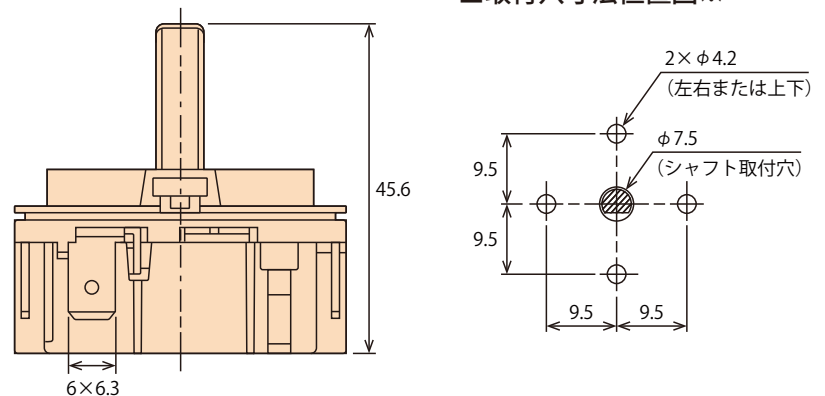
■寸法図



■結線図



■取付穴寸法位置図※



※取付方法

パネルには中心にシャフト取付穴φ7.5と、本体固定用穴として左右(または上下)センター振分けにてピッチ19mm位置にφ4.2の穴を2箇所あけてください。付属のねじ(M4×6L)で本体を固定してください。固定の際は裏面に印字しているTOPの文字を上側にしてください。