

取付部品 (常時在庫)

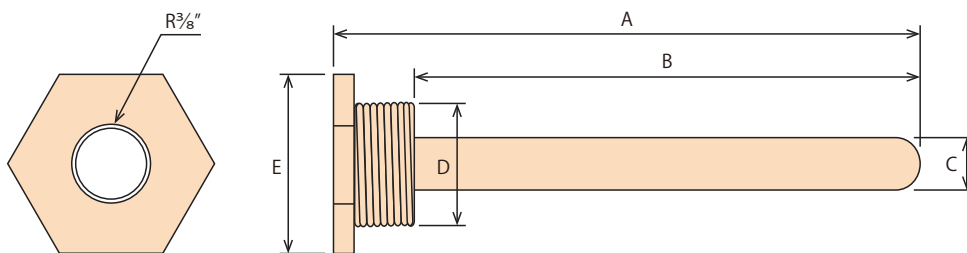
保護管

感熱部及びキャピラリーチューブは一部の機種を除き銅または鉄製が多いため、有害な酸、腐食性の気体または物体中で使用する場合、各機種の感熱部を保護する保護管をご使用ください。

温水器等直接液中に挿入して使用する場合には、修理交換の際に便利のように保護管をお勧めします。

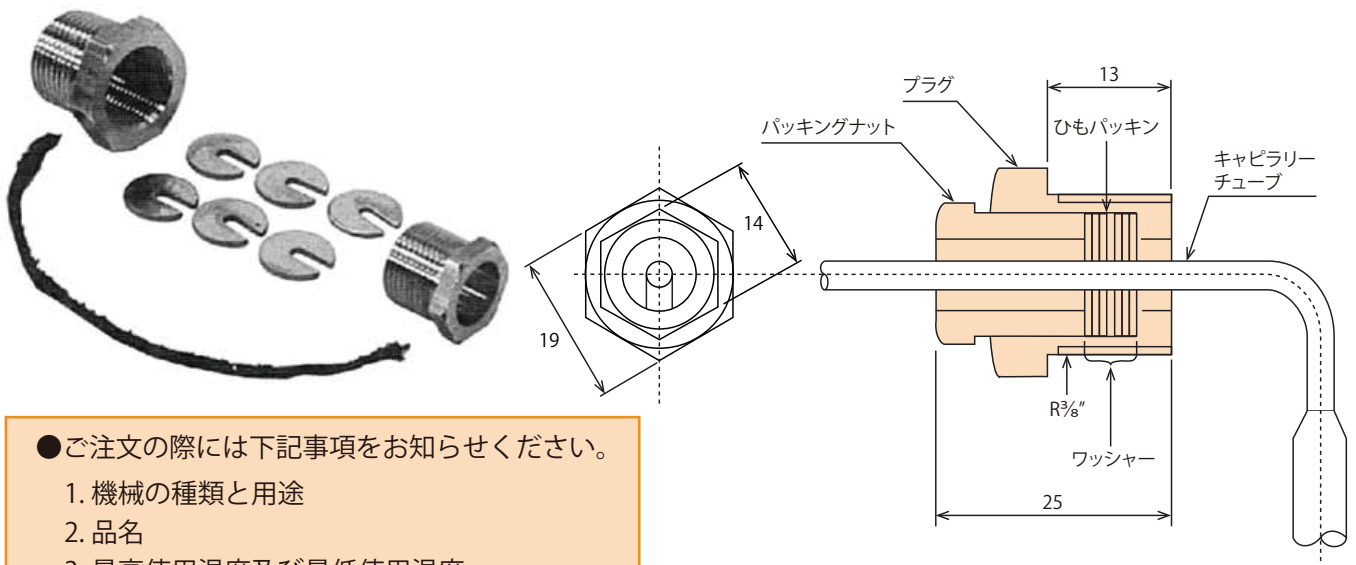
	A	B	C	D(相ナット付)	E	適用サーモスタット	材質
U-1	170	150	12	G $\frac{1}{2}$ インチ	33	EA3-L・EA4-L・EA-5・ B10-L2S	石英・ステンレス
U-2	200	180	12	G $\frac{1}{2}$ インチ	33	EA3-L・EA4-L・EA-5	ステンレス
U-3	290	270	9	G $\frac{1}{2}$ インチ	33	EA19	ステンレス
U-4	320	300	8	G $\frac{1}{2}$ インチ	33	EA3-H・EA4-H・D1/D18-H B10-H1・B10-H2	ステンレス
U-5	430	410	8	G $\frac{1}{2}$ インチ	33	EA3-H・EA4-H・D1/D18-H B10-H1・B10-H2	ステンレス

●この他にも被加熱物に合わせ、耐食性保護管をご希望に応じ設計製作します。



STUFFING BOX (スタフィングボックス)

感熱部が密閉された内部に入る時、液体や蒸気の漏れを防ぐためのもので、キャピラリーチューブを任意の位置で固定することができます(高圧中での使用の場合は、弊社営業担当にご相談ください)



●ご注文の際には下記事項をお知らせください。

1. 機械の種類と用途
2. 品名
3. 最高使用温度及び最低使用温度
4. 動作隙間
5. 使用アンペア数及び使用電圧
6. スタフィングボックスの有無