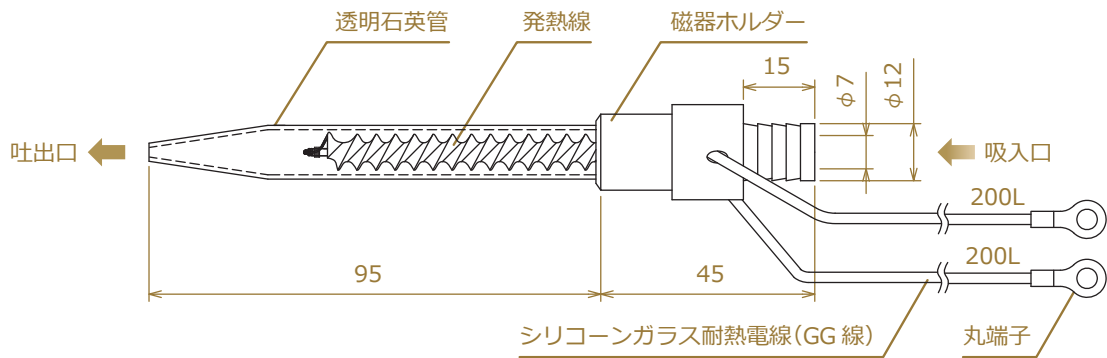


**SD-I-1 No.799**

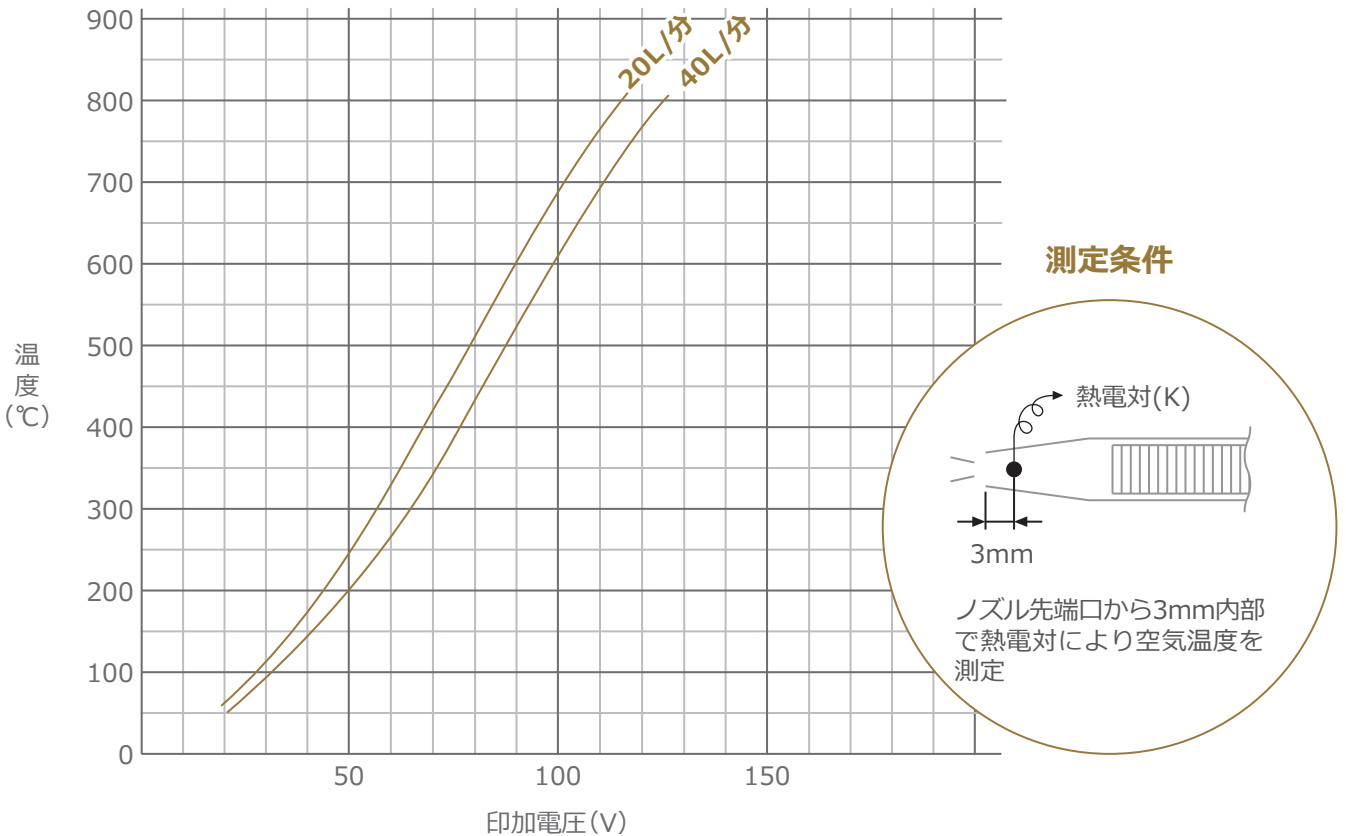


ノズル形状	(先細)
定格 (電圧・容量)	100V 500W 200V 2KW
最高使用温度	800℃
抵抗値	20Ω
使用気体圧力	0.2MPa(2kgf/cm <sup>2</sup> )以下
適合流量	20L～40L/分
商品コード	SD109

使用温度が MAX800℃を超えないように、エアーの流量、または電圧を調整してご使用ください。



■ 温度特性



※温度特性はグラフ右図の条件にて測定した参考値です