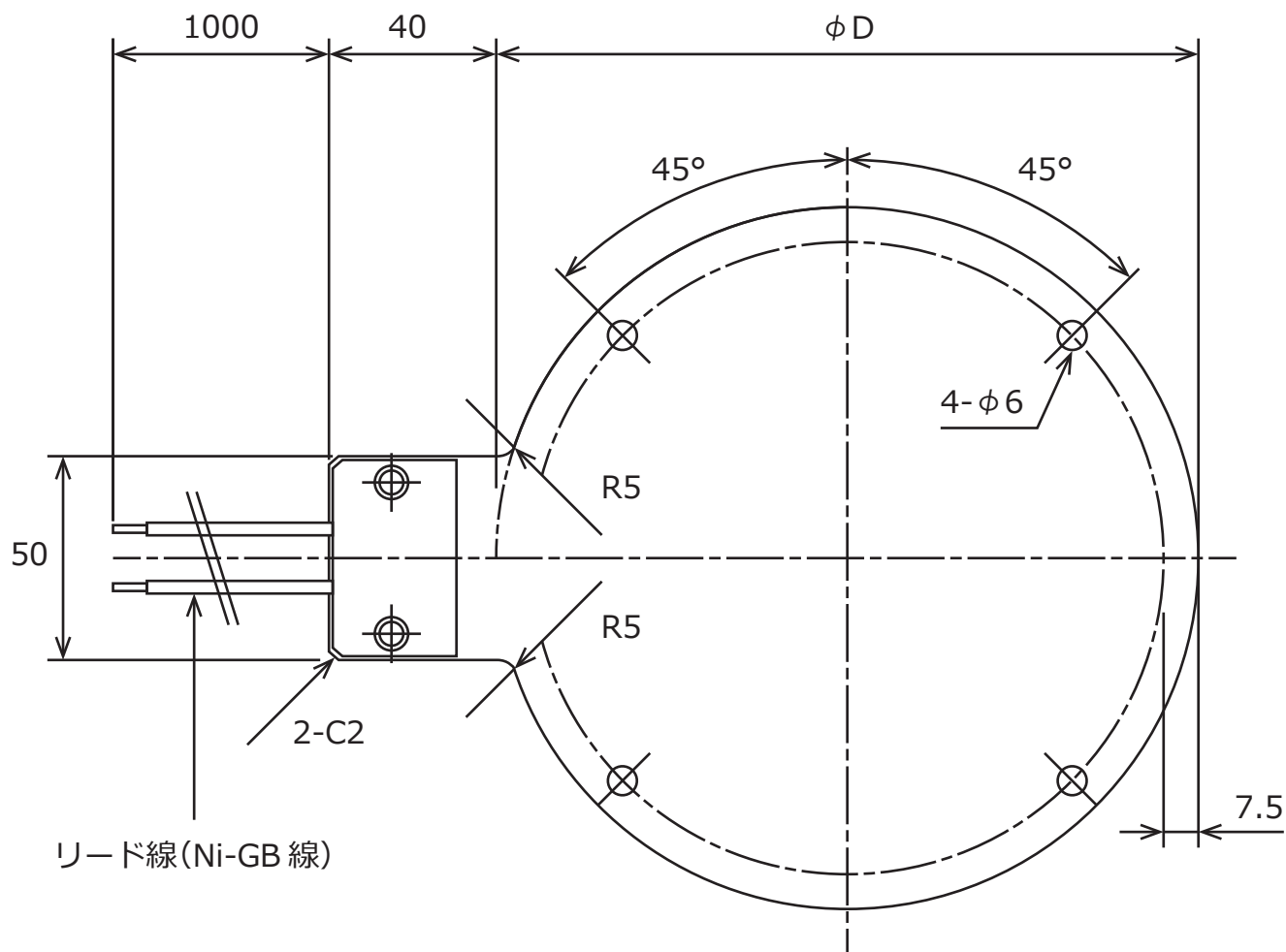


SUPER RAPID(スーパーラピッド) 丸型

■形状



■標準仕様

電圧 (V)	容量 (W)	発熱部寸法 (mm) (φD)	厚さ (mm) ※	リード線 (sq)	商品コード
100	400	100	(0.8)	0.75	RS100M
100	600	120	(0.8)	1.25	RS120M
100	900	150	(0.8)	1.25	RS150M

※リード線引き出し部の厚さは最大 5mmです。

●ご要望に応じて特注対応も致します。