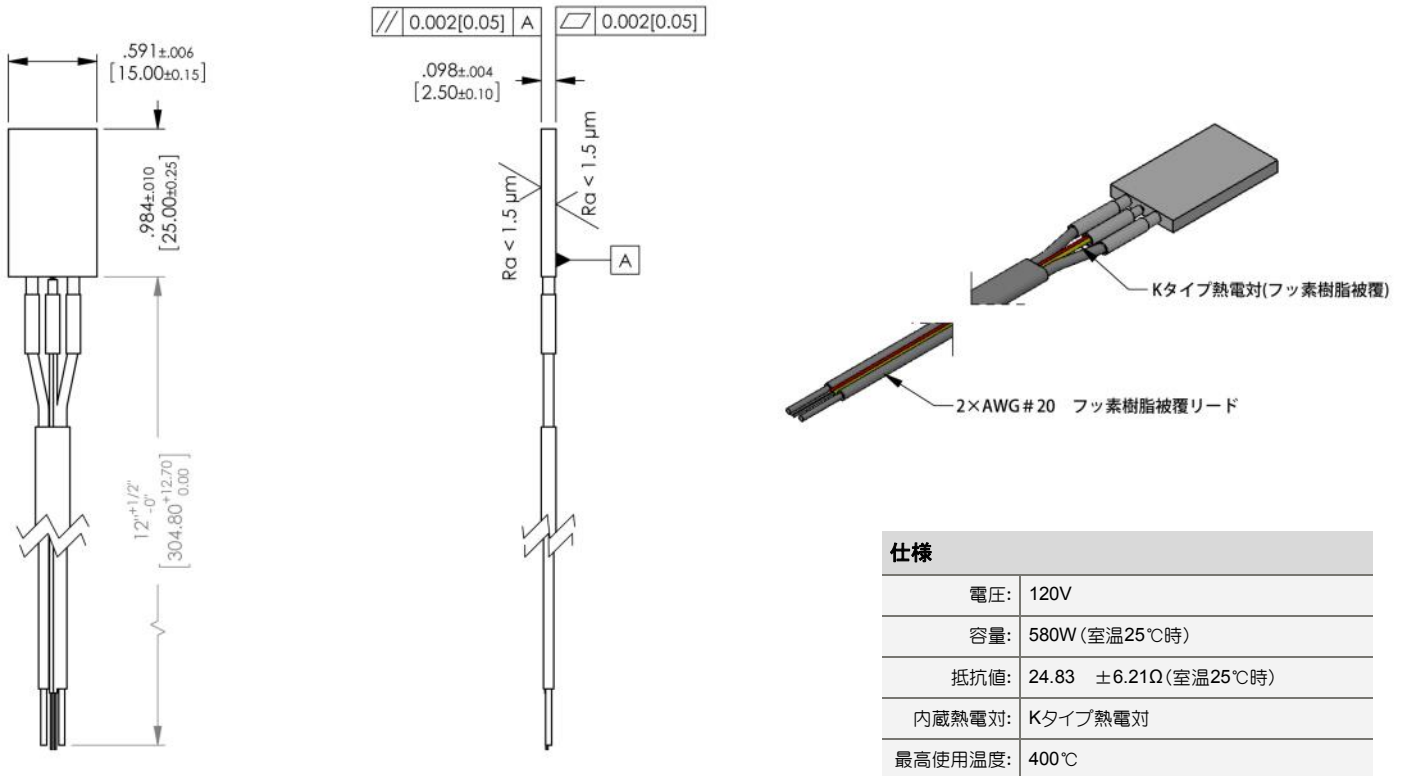


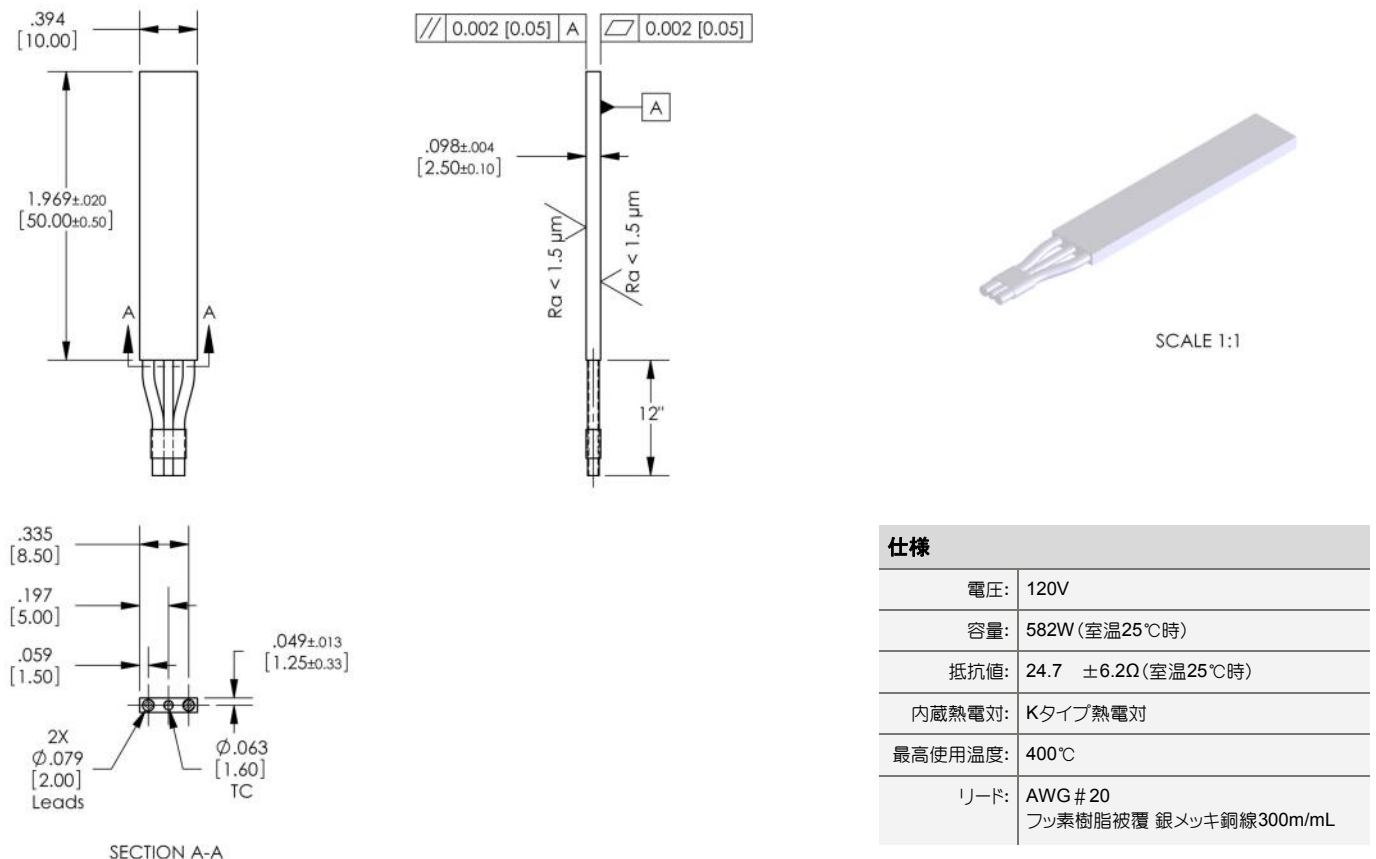
ウルトラミックヒーター形状図 <長方形>

※[]内の寸法はmm表記

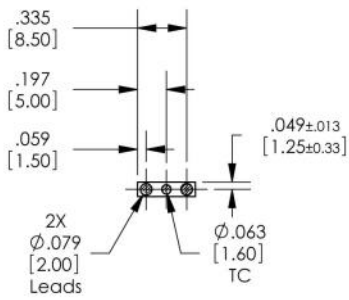
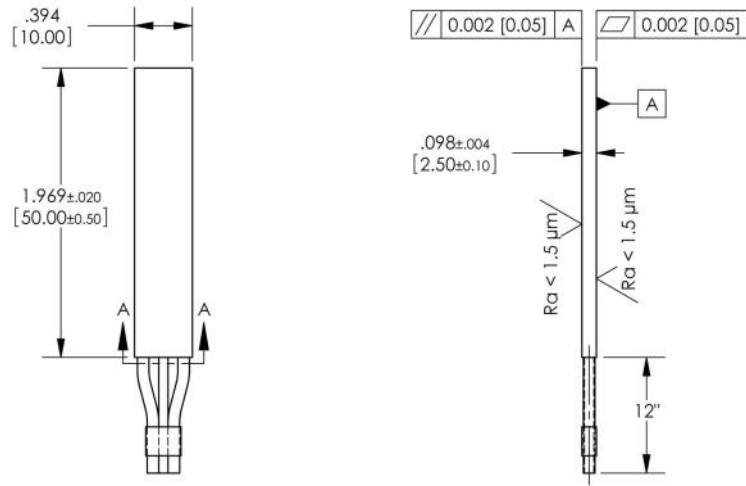
WALN-8



WALN-9



WALN-10

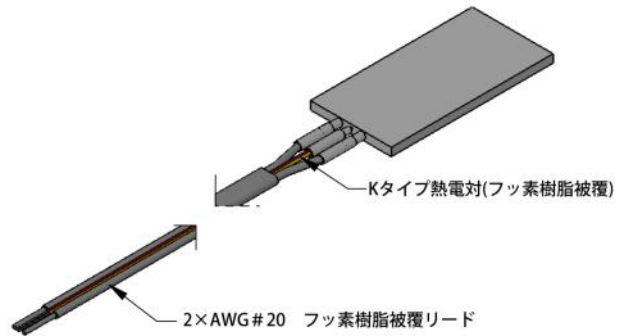
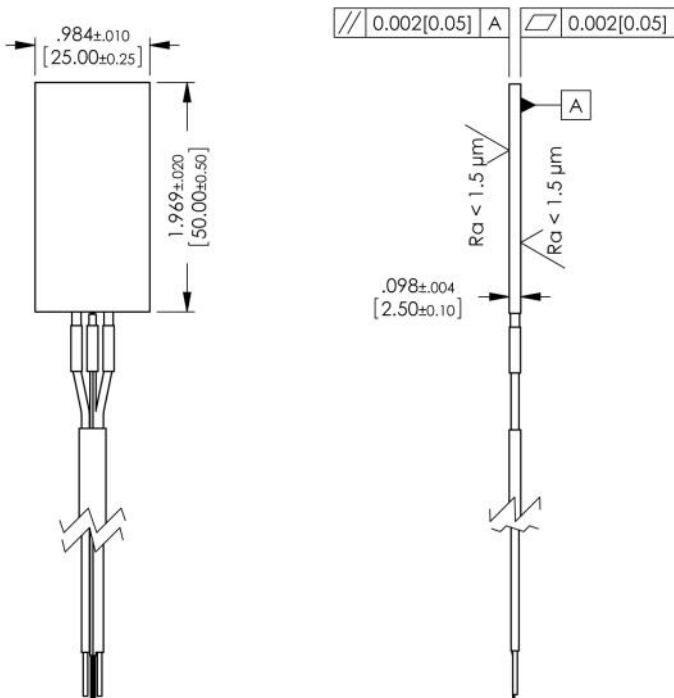


SECTION A-A

仕様

電圧:	240V
容量:	775W (室温25℃時)
抵抗値:	74.3 ± 18.6Ω (室温25℃時)
内蔵熱電対:	Kタイプ熱電対
最高使用温度:	400℃
リード:	AWG # 20 フッ素樹脂被覆 銀メッキ銅線300m/mL

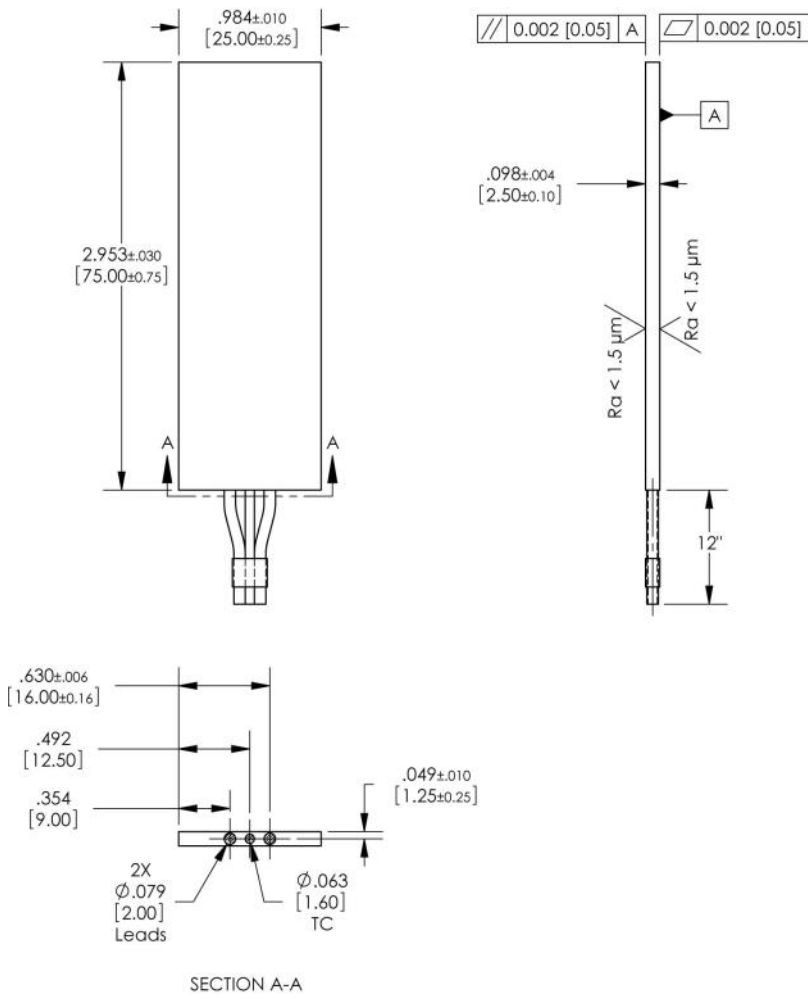
WALN-11



仕様

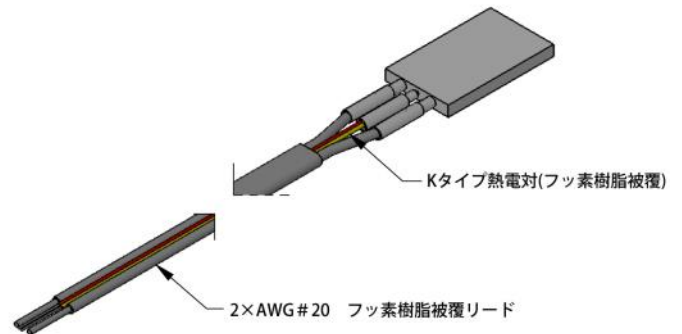
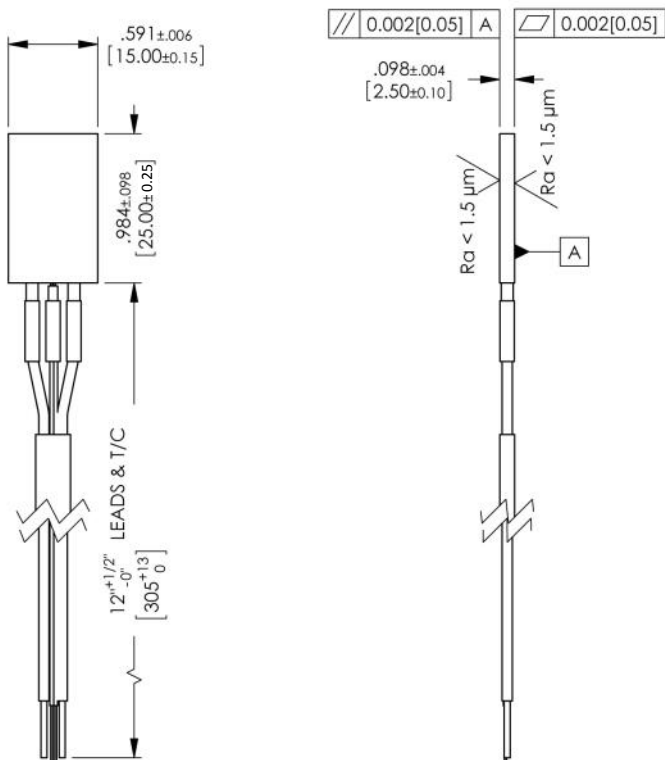
電圧:	240V
容量:	1453W (室温25℃時)
抵抗値:	39.64 ± 9.91Ω (室温25℃時)
内蔵熱電対:	Kタイプ熱電対
最高使用温度:	400℃

WALN-12



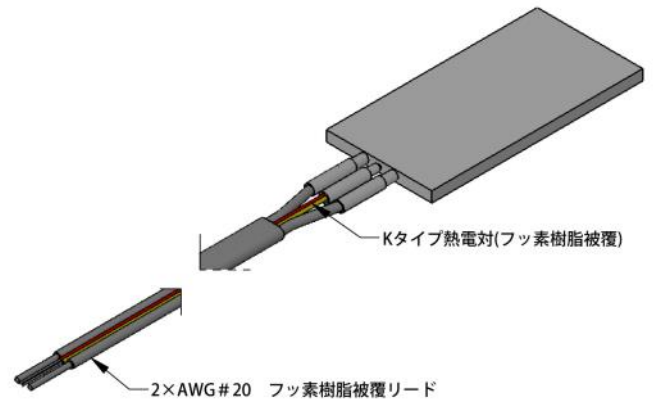
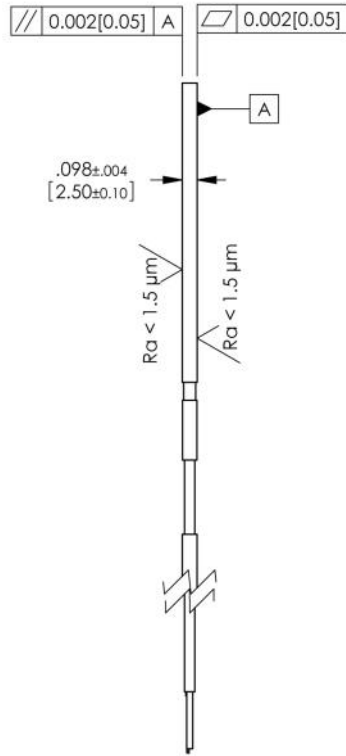
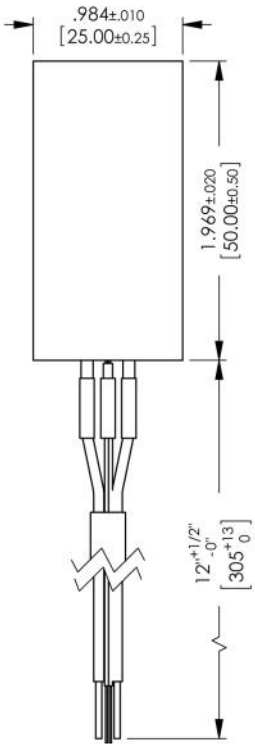
仕様	
電圧:	240V
容量:	1455W (室温25°C時)
抵抗値:	39.6 ± 9.9Ω (室温25°C時)
内蔵熱電対:	Kタイプ熱電対
最高使用温度:	400°C
リード:	AWG # 20 フッ素樹脂被覆 銀メッキ銅線300m/mL

WALN-13



仕様	
電圧:	120V
容量:	180W (室温25°C時)
抵抗値:	80.00 ± 20.00Ω (室温25°C時)
内蔵熱電対:	Kタイプ熱電対
最高使用温度:	400°C

WALN-14



仕様

電圧:	120V
容量:	100W (室温25℃時)
抵抗値:	144.00 ± 36.00Ω (室温25℃時)
内蔵熱電対:	Kタイプ熱電対
最高使用温度:	400℃