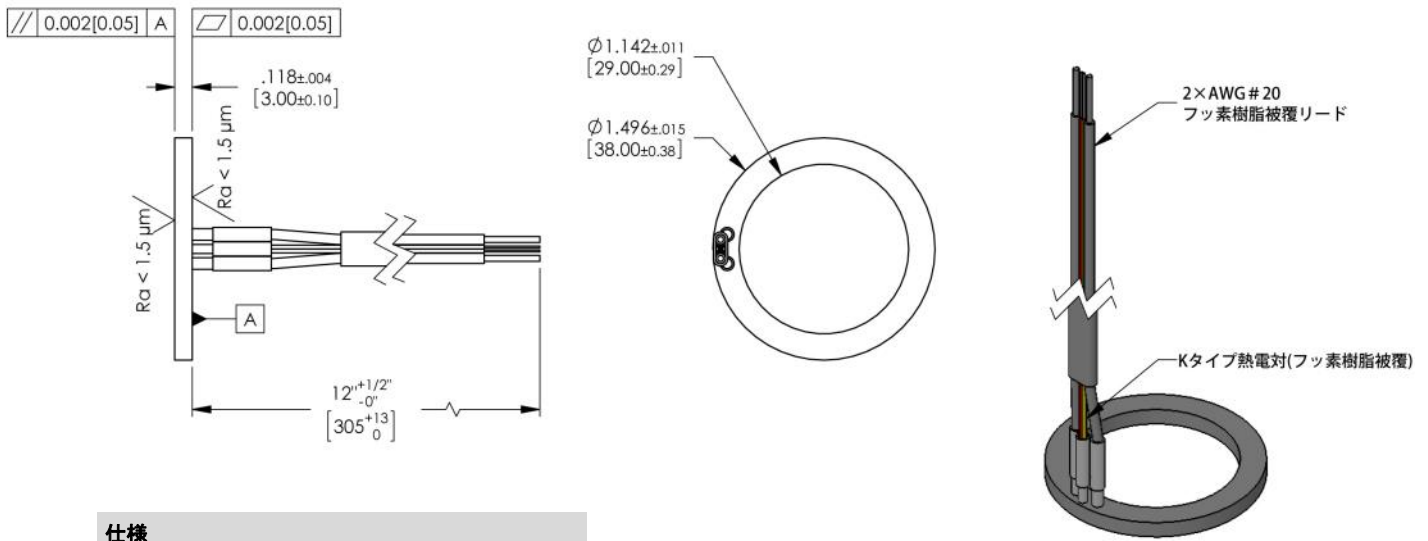


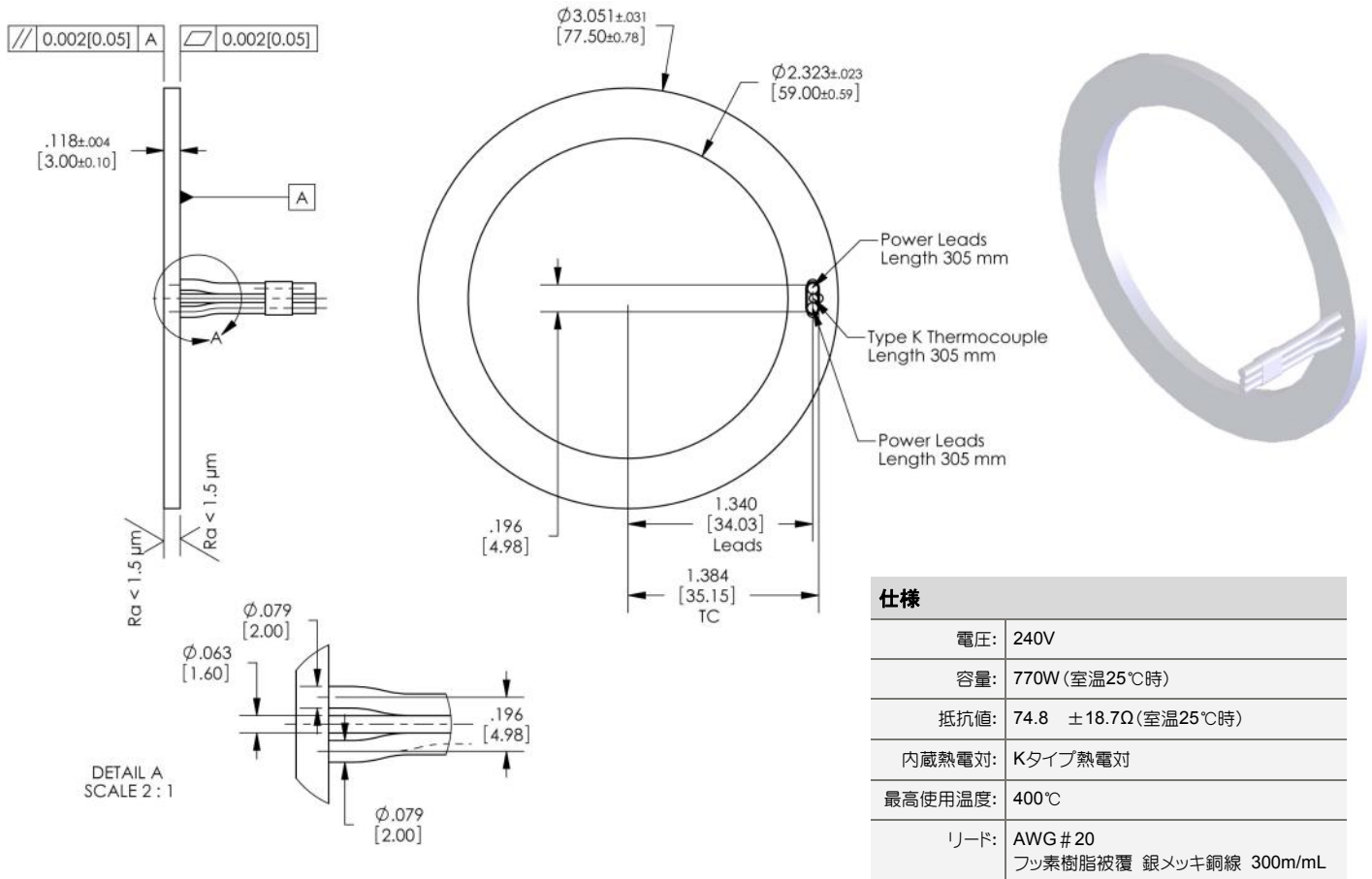
ウルトラミックヒーター形状図 <リング> ※[]内の寸法はmm表記

WALN-15



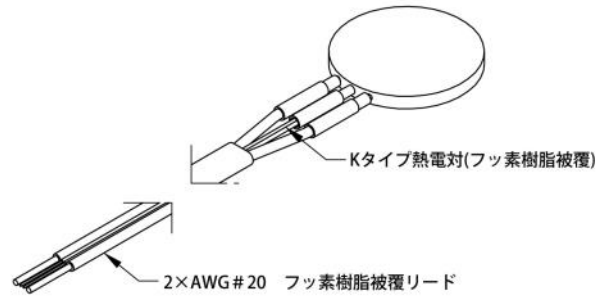
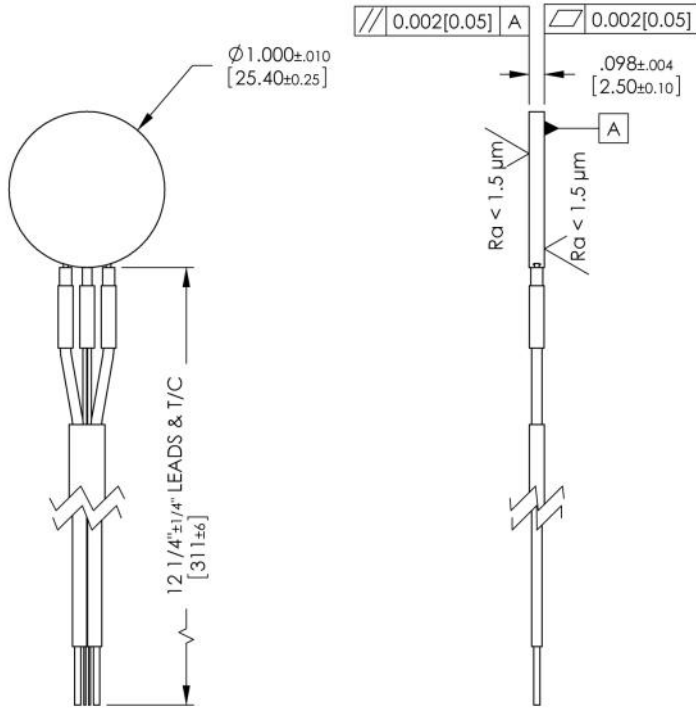
仕様	
電圧:	120V
容量:	733W (室温25°C時)
抵抗値:	19.65 ± 4.91Ω (室温25°C時)
内蔵熱電対:	Kタイプ熱電対
最高使用温度:	400°C

WALN-16



仕様	
電圧:	240V
容量:	770W (室温25°C時)
抵抗値:	74.8 ± 18.7Ω (室温25°C時)
内蔵熱電対:	Kタイプ熱電対
最高使用温度:	400°C
リード:	AWG #20 フッ素樹脂被覆 銀メッキ銅線 300m/mL

WALN-17



仕様	
電圧:	120V
容量:	300W (室温25℃時)
抵抗値:	48.00 ± 12.00Ω (室温25℃時)
内蔵熱電対:	Kタイプ熱電対
最高使用温度:	400℃