

model B10/B20 Series

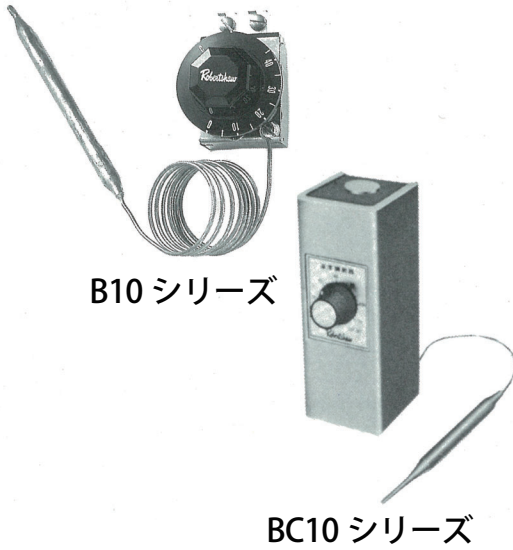
電気用

特 長

B10/B20 シリーズは緩動型スイッチ機構を採用し、わずかな温度変化に対しても鋭敏に動く精度の高い SP-ST スロー接点式サーモスタットです。ディファレンシャルは感熱部が液体中にある時は狭くなりますが、空気中に置かれた時は温度上昇の割合により変化します。精度が要求されるサーモスタットのため取付場所は振動のない場所をお選びください。尚、ケース付 BC10/BC20 シリーズもございます。

仕 様

スイッチ機構	: SP-ST(単極単投)スロー接点式
ディファレンシャル	: 1°C Max
電気定格	: 15A 230VAC/20A 115VAC
キャピラリー長	: 1200mm
感熱部・キャピラリーの材質	: 銅製



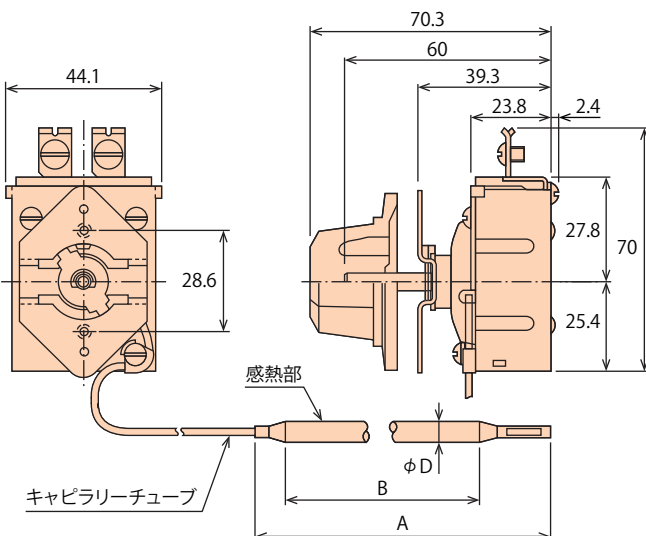
B10 シリーズ

BC10 シリーズ

型番	温度調節範囲 (°C)	感熱部 (mm)			スイッチ動作	ケース付型番
		直径(D)	長さ(A)	長さ(B)		
B10-L1	2 ~ 43	9.5	160	120	温度上昇で OFF	BC10-L1
B10-L2S	15 ~ 120	9.5	115	70	温度上昇で OFF	BC10-L2S
B10-H1	37 ~ 230	4.8	295	260	温度上昇で OFF	BC10-H1
B10-H2	65 ~ 288	4.8	295	260	温度上昇で OFF	BC10-H2
B10-HS	65 ~ 288	9.5	90	45	温度上昇で OFF	BC10-HS
B20-L1	2 ~ 43	9.5	160	120	温度上昇で ON	BC20-L1

- ベゼルなし
- 結線図は EA シリーズと同様です
- B10/B20 シリーズにはスタフィンボックスが付いておりません(別売部品(P.12))をご使用ください

■B10/B20 寸法図



■BC シリーズ(ケース入り)寸法図

