

ご使用前に本取扱説明書をよくお読みのうえ、正しくお使いください。

安全に関する注意

必ずお守りください

警告

- ★ロバートショウ液圧式サーモスタットは定格電圧、電流を超えて使用しないでください。
- ★交流電源での抵抗負荷以外の用途には使用しないでください。
- ★感熱部及びキャピラリーチューブは切断しないでください。設定温度でサーモスタットの接点が開閉できず、火災の原因となります。
- ★腐食性のある環境では使用しないでください。液漏れにより接点の開閉ができず、火災の原因となります。
- ★感熱部及びキャピラリーチューブは、ダイヤルの最高表示温度以上で使用しないでください。接点の開閉ができなくなり、火災の原因となります。
- ★サーモスタット本体は、振動のある場所では使用しないでください。接点の開閉に異常をきたし、火災の原因となります。
- ★制御機器の分解、改造は行わないでください。火災の原因となります。

注意

- ★感熱部は、つぶしたり曲げたりしないでください。
- ★キャピラリーチューブは、つぶしたり鋭角に曲げたりしないでください。温度感知ができなくなり制御不能となり危険です。曲げ加工を行う際は、最小曲げ半径を 25mm 以上確保してください。曲げ加工は繰り返さないでください。
- ★感熱部とキャピラリー接続部は溶接接着のため、液圧サーモスタットの感熱部だけを持って本体を持ち運ばないでください。折れる原因となります。特に接続部より 30mm 間は曲げないでください。キャピラリーチューブ等を破損しますと、温度感知ができなくなり制御不能となり危険です。
- ★サーモスタットを温度調節器として使用する場合は、過昇防止機器を併用してください。温度調節用サーモスタットが故障(感熱部、キャピラリーチューブ、またはダイヤフラム部の破損による液漏れ等)した場合、接点の開閉ができなくなり、火災の原因となりますので、定期的に動作確認をしてください。また、過昇防止機器として使用する場合にも、定期的に動作確認をしてください。
- ★周囲温度が 80℃ を超える環境では使用しないでください。
- ★サーモスタット本体は水がかかる環境では使用しないでください。漏電、短絡状態が発生して、火災、感電の原因となります。
- ★サーモスタットの感熱部全体が必ず制御すべき場所に接触するよう設置してください。部分挿入または部分接触の場合は、正常な温度感知ができず設定温度を超えてしまい、火災や火傷が発生する恐れがあります。

その他の注意事項

- ★直流、または、誘導負荷の場合はご連絡ください。
- ★負荷が電球の場合は、 $\frac{1}{10}$ 以下の電流でご使用ください。
- ★微小電流、低電圧(リレー、電磁弁の負荷)の制御には、接点間において導通しないことがありますので、微電流用の EA17 シリーズをご使用ください。
- ★リレー等の負荷には B10 シリーズは使用しないでください。リレー接点が溶着して危険です。
- ★三相電源にて使用する場合は、EA17 シリーズとマグネットリレーの併用または三相用の D33 シリーズをご使用ください。
- ★安全上アース配線をしてください。

model **EA Series**

電気用

特 長

トグル式スナップ作動機構を有し、コンパクトに設計され、高感度で優れた耐久性をもった大容量向きの SP-ST(※) 電気用サーモスタットです。

※SP-ST：Single Pole Single Throw (単極単投)

仕 様

スイッチ機構	: SP-ST (単極単投) スナップ式
ディファレンシャル	: 3°C ~ 6°C
電気定格	: 25A 250VAC (抵抗負荷) 13A 250VAC (誘導負荷)
キャピラリー長	: 1200mm
感熱部・キャピラリーの材質	: 銅製
EA 用ケース	: 143 (H) × 57 (W) × 58 (D)



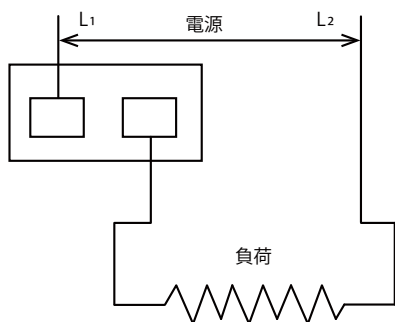
型番	温度調節範囲 (°C)	感熱部 寸法 (mm)			スイッチ動作	備考
		直径 (D)	長さ (A)	長さ (B)		
EA3-L	15 ~ 120	9.5	110	60	温度上昇で OFF	R $\frac{3}{8}$ " スタフィングボックス付
EA3-H	90 ~ 288	4.8	225	190	温度上昇で OFF	ニッケルメッキ付
EA3-HH	150 ~ 370	4.8	300	270	温度上昇で OFF	ニッケルメッキ付
EA4-L	15 ~ 120	9.5	110	60	温度上昇で ON	R $\frac{3}{8}$ " スタフィングボックス付
EA4-H	90 ~ 288	4.8	225	190	温度上昇で ON	ニッケルメッキ付
EA-5	90 ~ 288	9.5	75	25	温度上昇で OFF	ニッケルメッキ付

●ベゼルなし

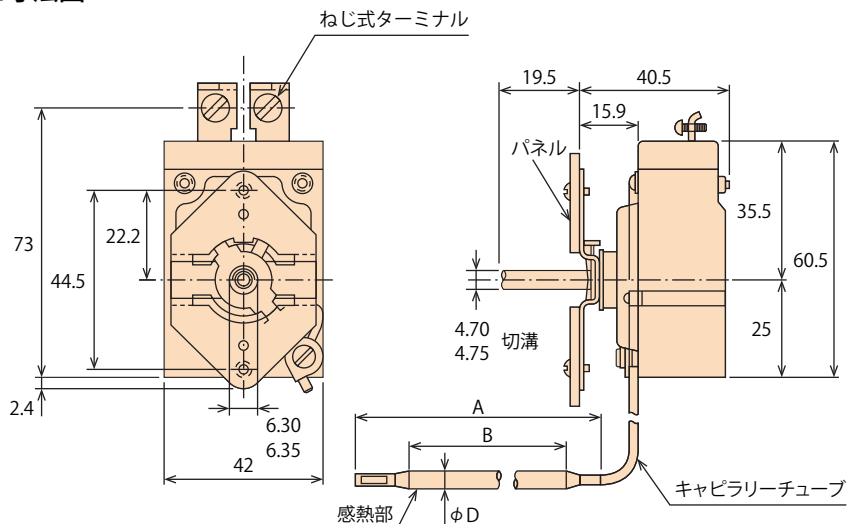
用 途

乾燥機、暖房機、オーブン、パンロースター、孵卵器、オイルバーナー、殺菌機、その他家庭用調理器、商業用諸装置、レストラン用調理器、工業用諸装置等。

■結線図

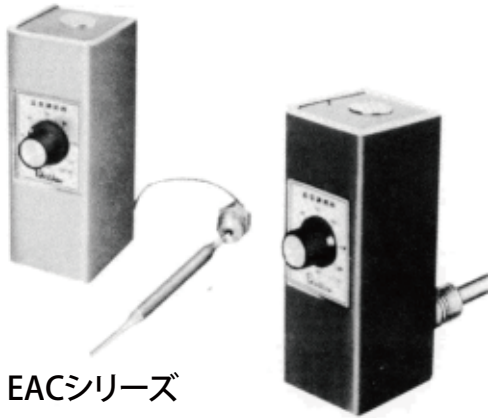


■寸法図



model EAC/EACT Series

電気用



EACシリーズ

EACTシリーズ
(EAC-3LT、EAC-4LT)

特長

EAシリーズのサーモスタットを特別に設計された金属ケースに収めることで、単体と比較した際の取付けが容易となりました。温水器等の缶体に直接ねじ込めるよう、保護管が付いた直接挿入式のEACTシリーズもあります。

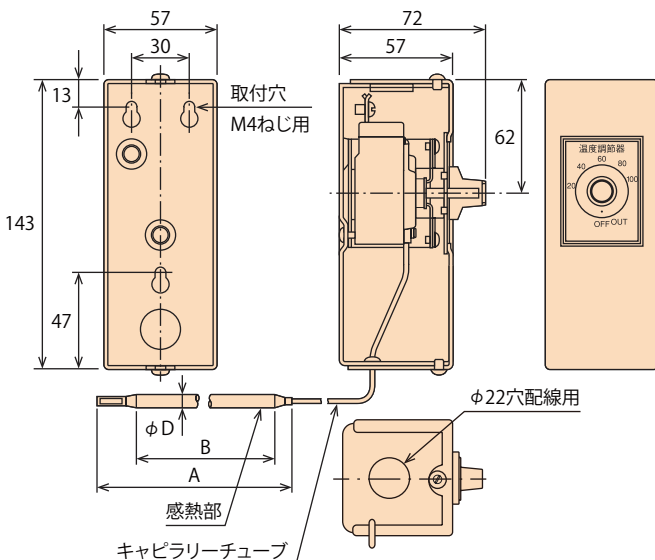
仕様

スイッチ機構	: SP-ST(単極単投)スナップ式
ディファレンシャル	: 3°C~6°C(EACTシリーズは10°C位)
電気定格	: 25A 250VAC(抵抗負荷) 13A 250VAC(誘導負荷)
キャピラリー長	: 1200mm
感熱部・キャピラリーの材質	: 銅製
保護管接続	: R $\frac{1}{2}$ (EACT用)

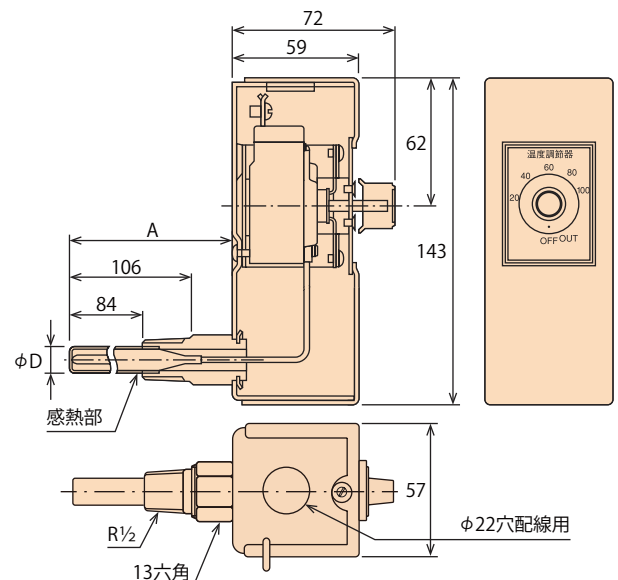
型番	温度調節範囲(°C)	感熱部 寸法(mm)			スイッチ動作	備考
		直径(D)	長さ(A)	長さ(B)		
EAC-3L	15~120	9.5	110	60	温度上昇でOFF	R $\frac{3}{8}$ "スタフィンボックス付
EAC-3LT	15~120	12	124	—	温度上昇でOFF	銅保護管付
EAC-3H	90~288	4.8	225	190	温度上昇でOFF	ニッケルメッキ付
EAC-3HH	150~370	4.8	300	270	温度上昇でOFF	ニッケルメッキ付
EAC-4L	15~120	9.5	110	60	温度上昇でON	R $\frac{3}{8}$ "スタフィンボックス付
EAC-4LT	15~120	12	124	—	温度上昇でON	銅保護管付
EAC-4H	90~288	4.8	225	190	温度上昇でON	ニッケルメッキ付
EAC-5	90~288	9.5	75	25	温度上昇でOFF	ニッケルメッキ付

●結線図はEAシリーズと同様です

■EAC 寸法図

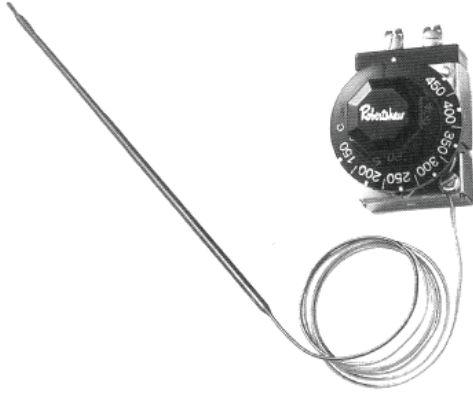


■EACT 寸法図



model EA19P Series

電気用



特長

特殊液体の NaK 液(※)を封入することで、制御可能温度を従来の 300℃から 450℃へ広げました。感熱部とSUS321(ステンレス)を用いたキャピラリーが一体成型されているため、ロー付け不良による液漏れは解消されています。

仕様

スイッチ機構	: SP-ST(単極単投)スナップ式/強制 OFF 付
ディファレンシャル	: 15°C Max
電気定格	: 30A 277VAC(抵抗負荷) 18FLA, 72LRA, 250VAC(モーター負荷) 125VA PD120 ~ 277VAC(低電流用)
封入液	: NaK 液(※)
キャピラリー長	: 1200mm
感熱部・キャピラリーの材質	: SUS321 一体成型品
感熱部耐久温度	: 520°C

※NaK 液

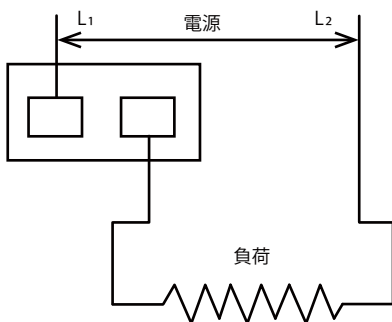
水分と激しく反応する性質があります。感熱部が折れた場合には、容器に入れ蓋をして処理してください。

型番	温度調節範囲 (°C)	感熱部 寸法(mm)			感熱部およびキャピラリー	スイッチ動作
		直径(D)	長さ(A)	長さ(B)		
EA-19P	150 ~ 450	3.9	250	205	SUS321	温度上昇で OFF
EA-19(REV)	150 ~ 450	3.9	250	205	SUS321	温度上昇で ON
EAC-19P	150 ~ 450	3.9	250	205	SUS321	温度上昇で OFF
EAC-19(REV)	150 ~ 450	3.9	250	205	SUS321	温度上昇で ON

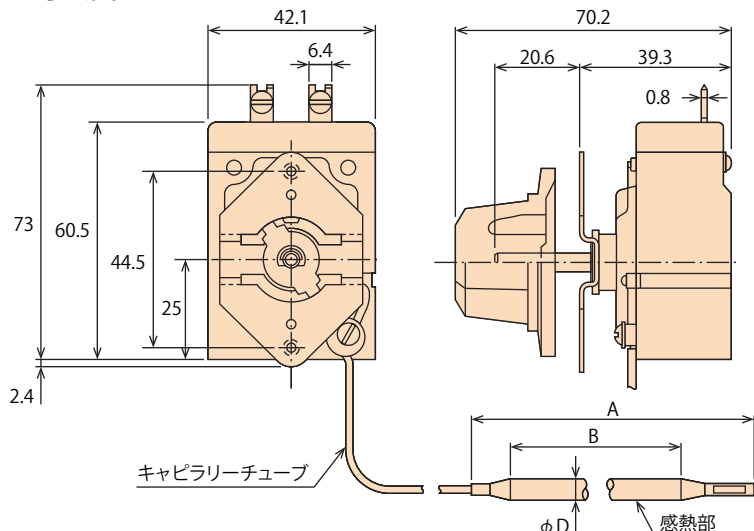
- ベゼルなし
- EAC はケース付タイプです

強制 OFF 機構：周囲温度が極端に下がった場合に、接点が偶発的に導通状態(ON)にならないよう、機械的に OFF 状態に保つ機構(REV は除く)

■結線図



■寸法図



model EA17 Series

電気用



特長

EA17 シリーズは微電流における接点の接触抵抗を極度に低く抑えるためにクロスバー接点を導入し、確実な接点の ON/OFF を可能にしました。

電磁弁、リレー等との組合せで使用できます。

仕様

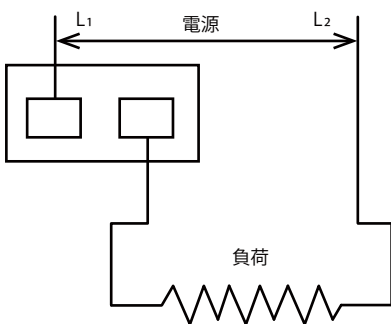
スイッチ機構	: SP-ST(単極単投)スナップ式
スイッチ動作	: 温度上昇で OFF
ディファレンシャル	: 3°C ~ 6°C
接点様式	: 90%銀 10%パラジウム 金メッキクロスバータイプ
電気定格	: 50VA 120/277VAC
キャピラリー長	: 1200mm
感熱部・キャピラリーの材質	: 銅製

型番	温度調節範囲 (°C)	感熱部 寸法 (mm)			備考
		直径(D)	長さ(A)	長さ(B)	
EA17-L	15 ~ 120	9.5	110	70	NPT $\frac{3}{8}$ "スタフingボックス付
EA17-H	90 ~ 288	4.8	290	260	ニッケルメッキ付
EAC-17L	15 ~ 120	9.5	110	70	NPT $\frac{3}{8}$ "スタフingボックス付
EAC-17H	90 ~ 288	4.8	290	260	ニッケルメッキ付

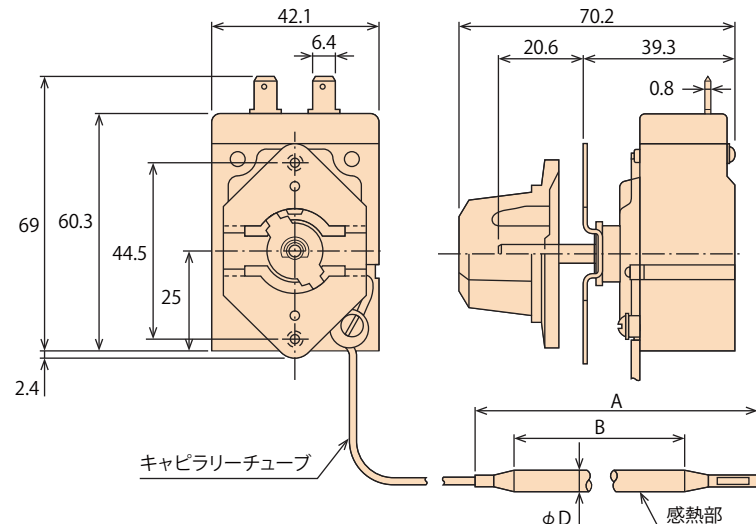
- ベゼルなし
- EAC はケース付タイプです
- 逆接点の EA18 シリーズもございます

外部のゴミ、チリ、湿度等の影響を抑えるため特別なコーティングを施したシールピールタイプもございます。購入時にお問い合わせください。

■結線図

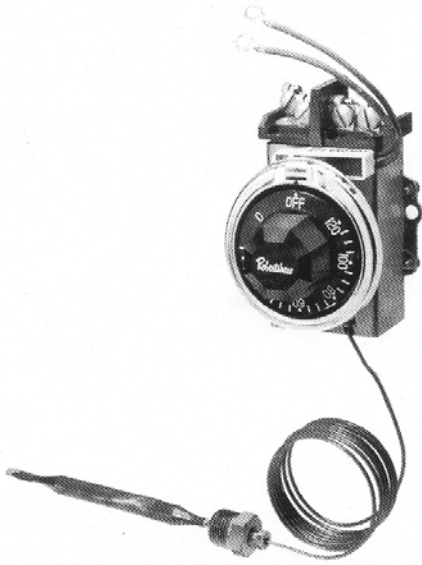


■寸法図



model D1/D18 Series

電気用



特長

4端子を持つDP-STサーモスタットです。OFF位置で2線とも切れる強制OFF機構を内蔵しているため、寒冷地等で制御温度以下に周囲温度が下がった場合でも、電気接点がONすることがない安全設計になっています。大容量の負荷を直接制御できるので業務用大型厨房機器に最適なコントローラーです。

仕様

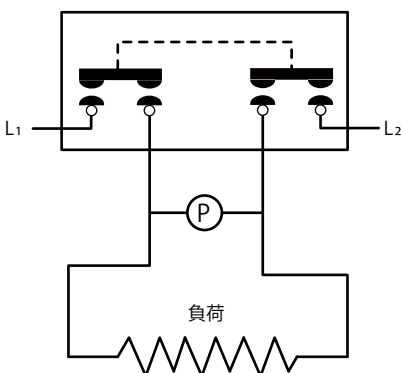
スイッチ機構	: DP-ST (双極単投) スナップ式
スイッチ動作	: 温度上昇で OFF
ディファレンシャル	: 3.5°C ~ 8°C
電気定格	: 21A 480VAC (抵抗負荷) 30A 120/277VAC (抵抗負荷)
キャピラリー長	: 1200mm
感熱部・キャピラリーの材質	: 銅製
ケース	: EB ケース使用可能

型番	温度調節範囲 (°C)	感熱部 寸法 (mm)			スタフティングボックス	備考
		直径 (D)	長さ (A)	長さ (B)		
D1/D18-L	15 ~ 120	9.5	115	64	NPT ³ / ₈ "	—
D1/D18-H	90 ~ 288	4.8	300	270	—	ニッケルメッキ付

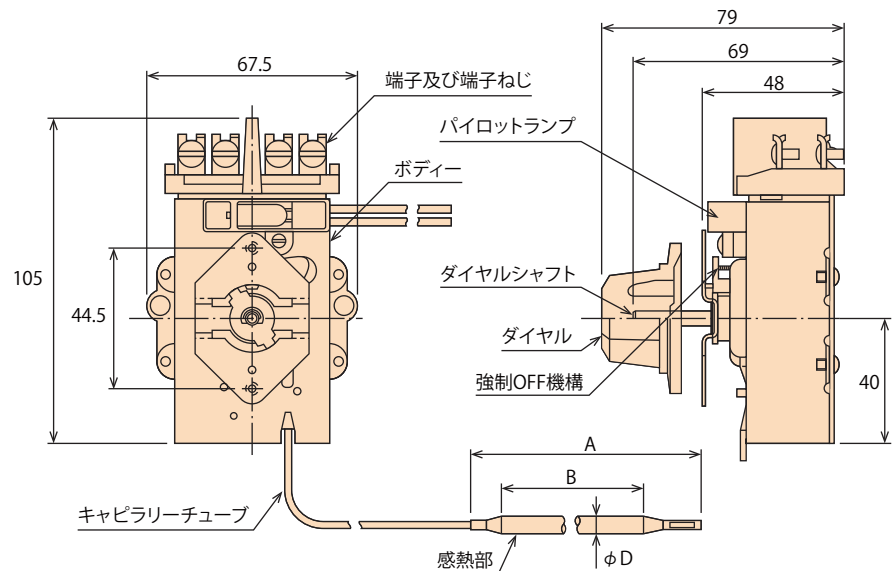
●ベゼル、パイロットランプ付

強制 OFF 機構：周囲温度が極端に下がった場合に、接点が偶発的に導通状態 (ON) にならないよう、機械的に OFF 状態に保つ機構。

■結線図

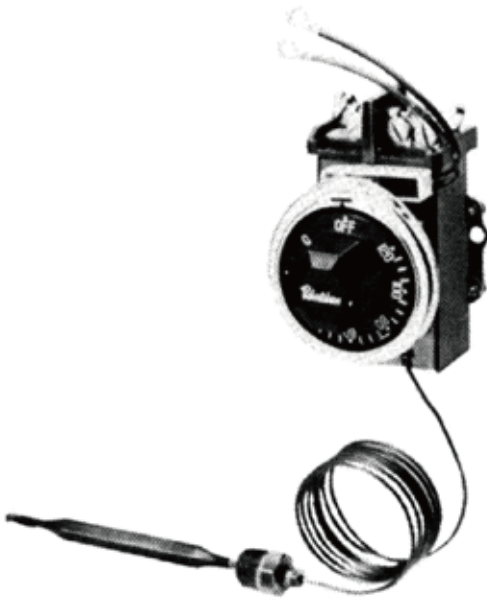


■寸法図



model D33 Series

電気用



特長

6端子を持った三相専用のスナップ式サーモスタットです。強制OFF機構を内蔵しダイヤルOFF位置で3線とも切れますが、サーモスタット作動中においては2線のみが設定温度でON/OFFを繰り返し制御します。成型機、熱交換器、湯沸器、ドライヤー、その他業務用厨房向け大容量の機種に最適です。

仕様

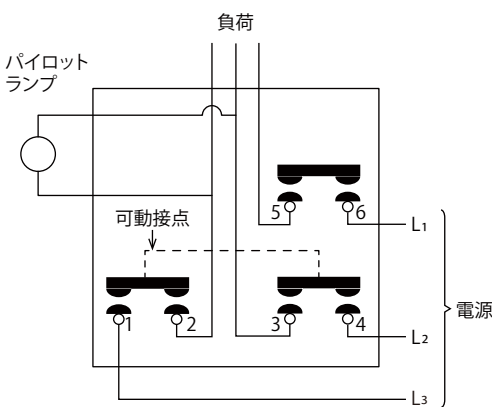
スイッチ機構	: DP-ST (双極単投) スナップ式
スイッチ動作	: 温度上昇で OFF
ディファレンシャル	: 3.5°C ~ 8°C
電気定格	: 30A 250VAC (抵抗負荷 (三相))
キャピラリー長	: 1200mm
感熱部・キャピラリーの材質	: 銅製
ケース	: EB ケース使用可能

型番	温度調節範囲 (°C)	感熱部 寸法 (mm)			スタフィングボックス
		直径 (D)	長さ (A)	長さ (B)	
D33-L	15 ~ 120	9.5	115	64	NPT $\frac{3}{8}$ "
D33-H	90 ~ 288	4.8	300	270	—

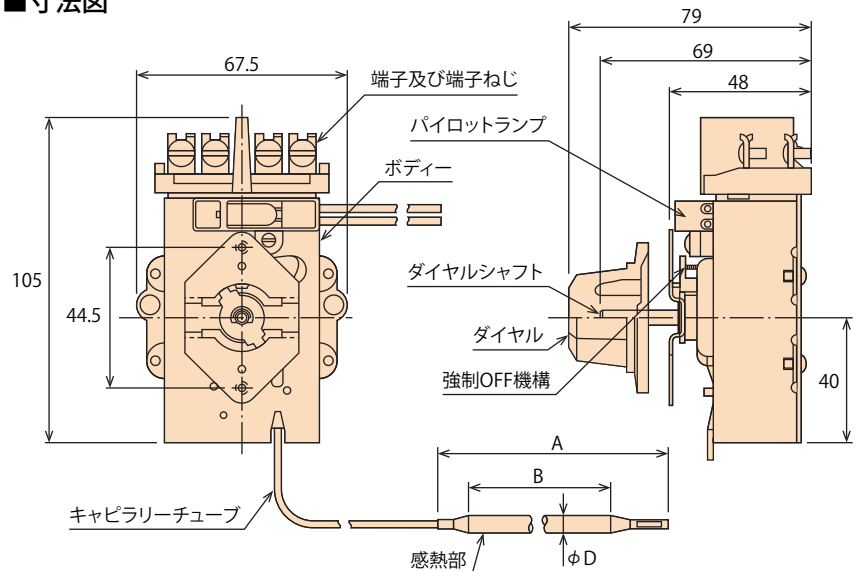
●ベゼル、パイロットランプ付

強制OFF機構：周囲温度が極端に下がった場合に、接点が偶発的に導通状態 (ON) にならないよう、機械的にOFF状態に保つ機構。

■結線図



■寸法図



model B10/B20 Series

電気用

特長

B10/B20 シリーズは緩動型スイッチ機構を採用し、わずかな温度変化に対しても鋭敏に動く精度の高い SP-ST スロー接点式サーモスタットです。ディファレンシャルは感熱部が液体中にある時は狭くなりますが、空気中に置かれた時は温度上昇の割合により変化します。精度が要求されるサーモスタットのため取付場所は振動のない場所をお選びください。尚、ケース付 BC10/BC20 シリーズもございます。

仕様

スイッチ機構	: SP-ST(単極単投)スロー接点式
ディファレンシャル	: 1°C Max
電気定格	: 15A 230VAC/20A 115VAC
キャピラリー長	: 1200mm
感熱部・キャピラリーの材質	: 銅製



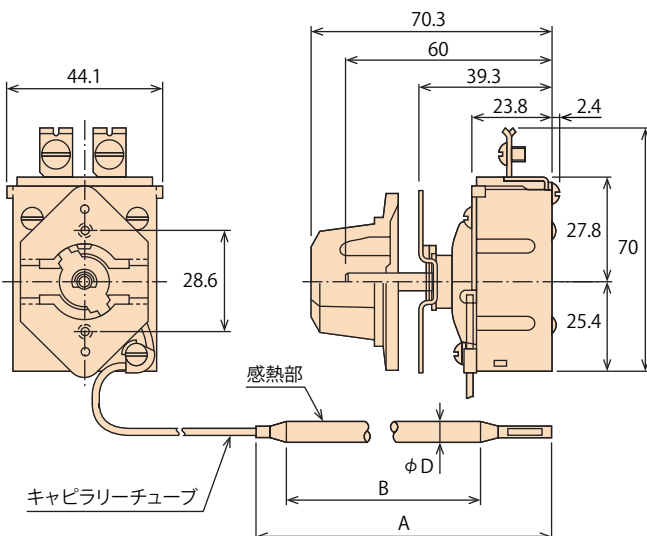
B10 シリーズ

BC10 シリーズ

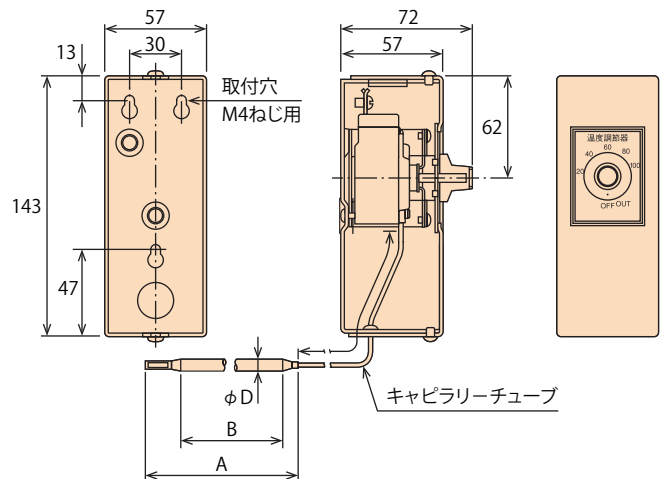
型番	温度調節範囲 (°C)	感熱部 (mm)			スイッチ動作	ケース付型番
		直径(D)	長さ(A)	長さ(B)		
B10-L1	2 ~ 43	9.5	160	120	温度上昇で OFF	BC10-L1
B10-L2S	15 ~ 120	9.5	115	70	温度上昇で OFF	BC10-L2S
B10-H1	37 ~ 230	4.8	295	260	温度上昇で OFF	BC10-H1
B10-H2	65 ~ 288	4.8	295	260	温度上昇で OFF	BC10-H2
B10-HS	65 ~ 288	9.5	90	45	温度上昇で OFF	BC10-HS
B20-L1	2 ~ 43	9.5	160	120	温度上昇で ON	BC20-L1

- ベゼルなし
- 結線図は EA シリーズと同様です
- B10/B20 シリーズにはスタフィンボックスが付いておりません(別売部品(P.12))をご使用ください

■B10/B20 寸法図



■BC シリーズ(ケース入り)寸法図



model MPA Series

電気用



特長

INFシリーズの後継機種になります。

従来の3段/5段のロータリースイッチ(負荷の直列/並列切替)と異なり、内蔵されたバイメタルタイマーのON/OFFにより時間を制御し、1本の電熱負荷のインプットをMin.7-14%からMax.100%まで無段階に入力を調整します。

周囲温度補正の機構も装備されておりますが、密閉状態でのご使用は避けてください。

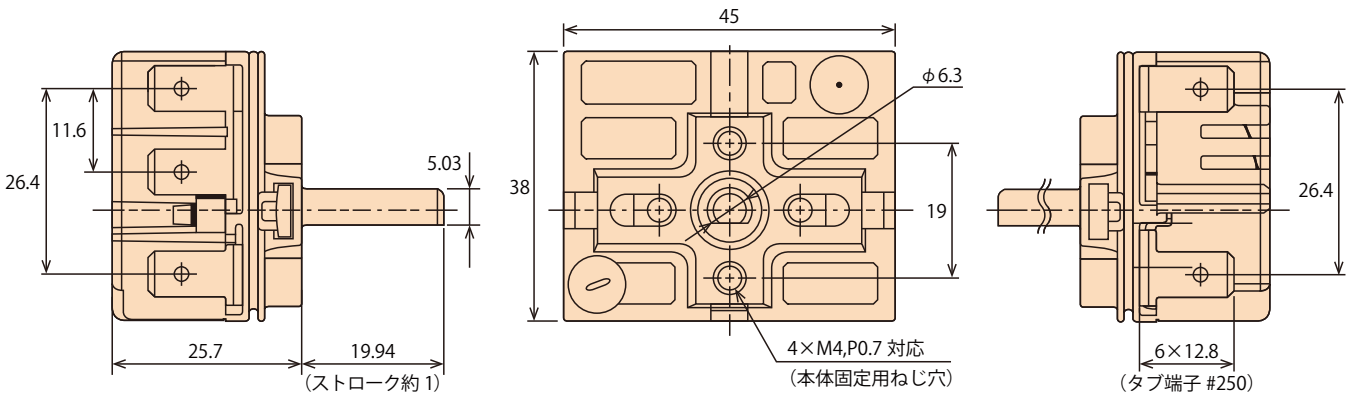
用途

電熱機器、コンベア用ヒートシーラー、電気メッキ槽、ハンダ槽、投入用ヒーター、脱脂槽、焼鈍炉等。

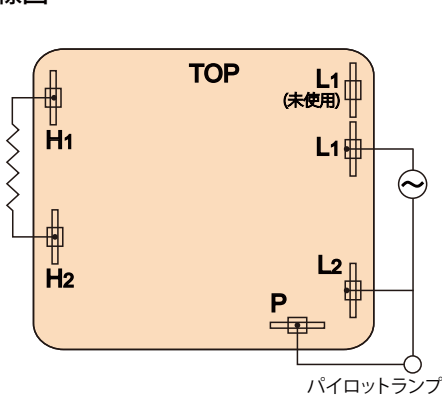
型番	スイッチ機構	電気定格	押し廻しダイヤル
MPA100P	SP-ST(単極単投)	100V 15A	付
MPA200P	SP-ST(単極単投)	200V 15A	付

●いずれもダイヤル、M4ねじ、AMP端子付

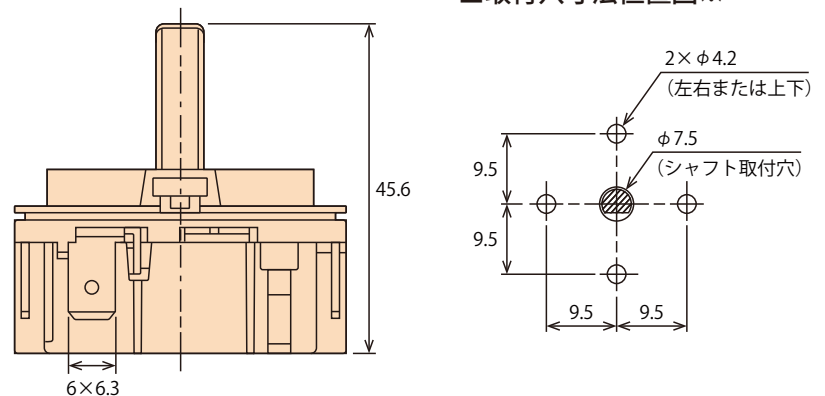
■寸法図



■結線図



■取付穴寸法位置図※



※取付方法

パネルには中心にシャフト取付穴φ7.5と、本体固定用穴として左右(または上下)センター振分けにてピッチ19mm位置にφ4.2の穴を2箇所あけてください。付属のねじ(M4×6L)で本体を固定してください。固定の際は裏面に印字しているTOPの文字を上側にしてください。

取付部品 (常時在庫)

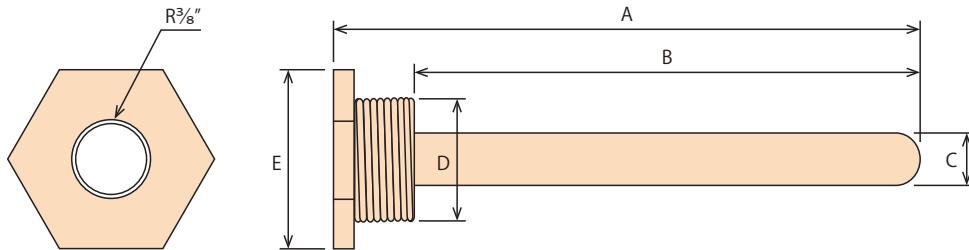
保護管

感熱部及びキャピラリーチューブは一部の機種を除き銅または鉄製が多いため、有害な酸、腐食性の気体または物体中で使用する場合、各機種の感熱部を保護する保護管をご使用ください。

温水器等直接液中に挿入して使用する場合には、修理交換の際に便利なように保護管をお勧めします。

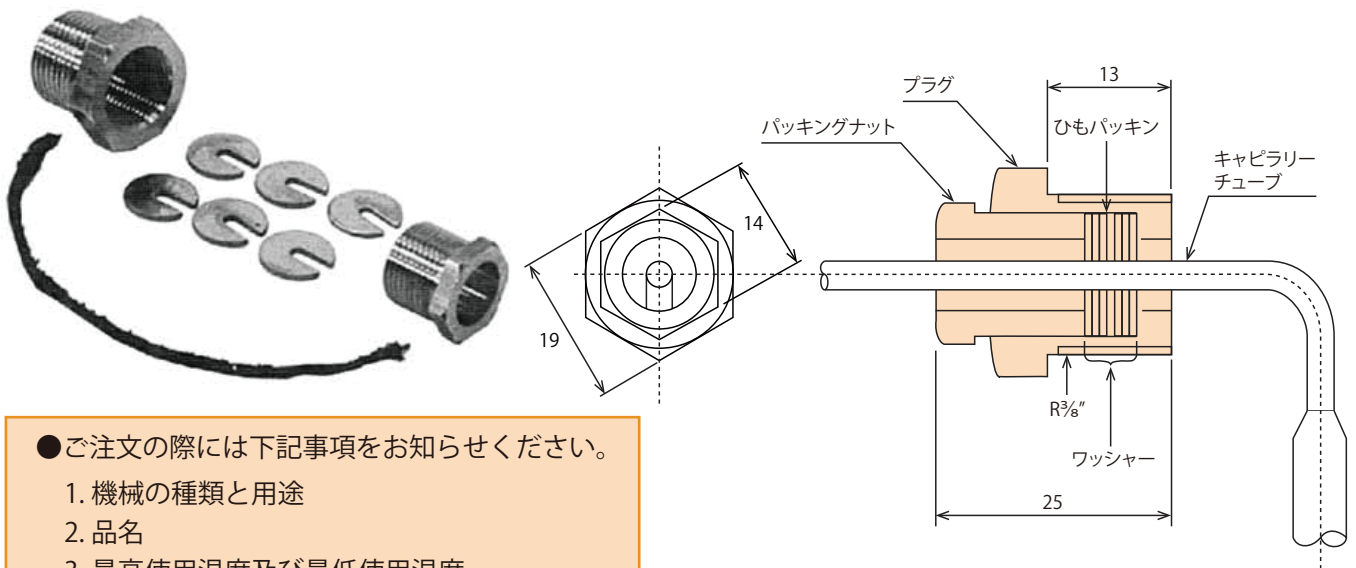
	A	B	C	D(相ナット付)	E	適用サーモスタット	材質
U-1	170	150	12	G½ インチ	33	EA3-L・EA4-L・EA-5・ B10-L2S・D1/D18-L	石英・ステンレス
U-2	200	180	12	G½ インチ	33	EA3-L・EA4-L・EA-5・ D1/D18-L	ステンレス
U-3	290	270	9	G½ インチ	33	EA19	ステンレス
U-4	320	300	8	G½ インチ	33	EA3-H・EA4-H・D1/D18-H B10-H1・B10-H2	ステンレス
U-5	430	410	8	G½ インチ	33	EA3-H・EA4-H・D1/D18-H B10-H1・B10-H2	ステンレス

●この他にも被加熱物に合わせ、耐食性保護管をご希望に応じ設計製作します。



STUFFING BOX(スタフィングボックス)

感熱部が密閉された内部に入る時、液体や蒸気の漏れを防ぐためのもので、キャピラリーチューブを任意の位置で固定することができます(高圧中での使用の場合は、弊社営業担当にご相談ください)



●ご注文の際には下記事項をお知らせください。

1. 機械の種類と用途
2. 品名
3. 最高使用温度及び最低使用温度
4. 動作隙間
5. 使用アンペア数及び使用電圧
6. スタフィングボックスの有無

アクセサリ

ダイヤル



低温用
(15°C ~ 120°C)
OFF ナシ



高温用
(90°C ~ 288°C)
OFF ナシ



MPA 用



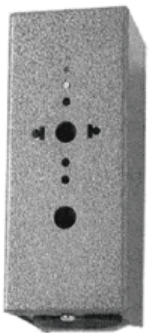
EAC 用ツマミ

ベゼル(化粧板)



穴アキ

EAケース

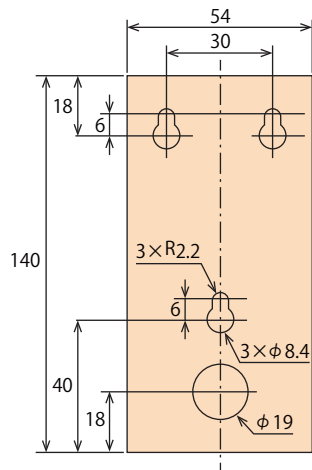


143(H) × 57(W) × 58(D)

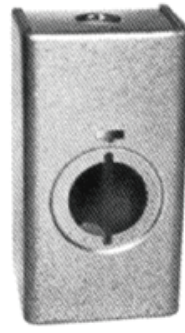
使用可能シリーズ

- ・ EA シリーズ
- ・ B10/B20 シリーズ

取付寸法図



EBケース

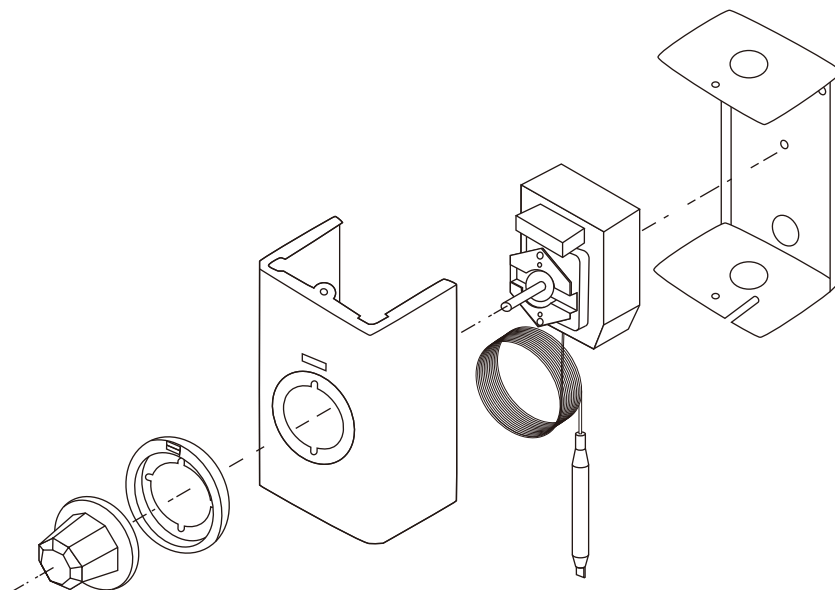
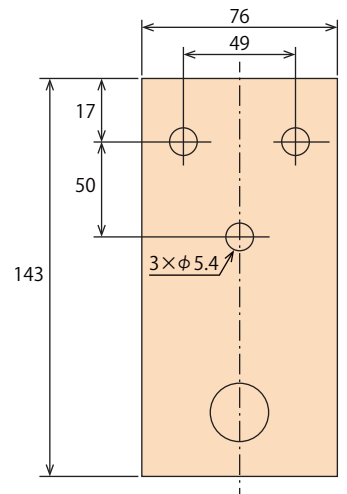


147(H) × 79(W) × 57(D)

使用可能シリーズ

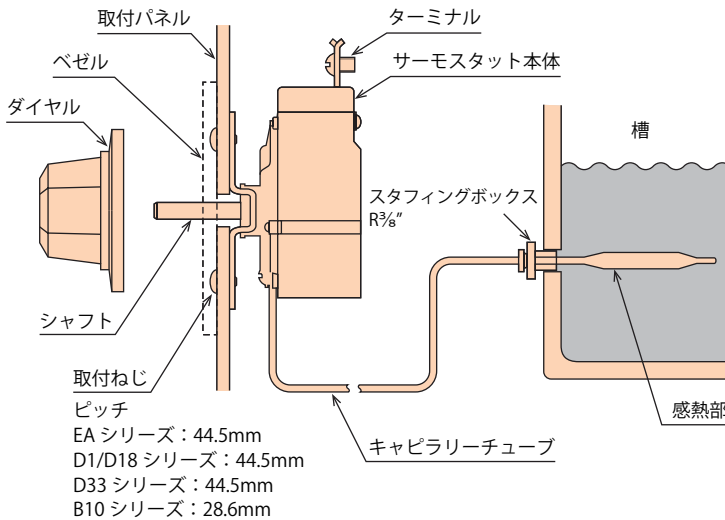
- ・ D1/D18 シリーズ
- ・ D33 シリーズ

取付寸法図



組立参考図

取付・設置方法



- 図のように、ターミナルを上にして取付ねじでパネルまたはケースに取付けてください。
- パネル板に取付けるシャフトの穴加工は、φ10程度の余裕をもった穴をあけてください。
- 感熱部が密閉された内部に入る時は、スタフingボックスをご使用ください。
- スタフingボックスを使用すると、キャピラリーチューブを任意の位置で固定できます。(スタフingボックスが付いていないサーモスタットには別売りにてご用意しております)
- EAシリーズ及びB10シリーズにもベゼル(化粧板)が取付けられます。

注意事項

- (1) サーマスタット本体は周囲の温度が 80°Cを超える場所には設置しないでください。
- (2) キャピラリーチューブはバーナーまたは発熱体からの熱が直接かからず、感熱部の温度以上に上がらないような方法で取付けてください。
- (3) 感熱部は温度測定雰囲気の中に全体を挿入してください。
- (4) サーマスタットはダイヤルに示されている最高温度以上の温度で使用しないでください。
- (5) 感熱部及びキャピラリーチューブは金属(銅、鉄、SUS)製であるため、有害な酸、腐食性の気体または物体中(液体または固体)では使用できませんので、対応する耐食性のある保護管を必要とします。
- (6) EAシリーズ及びD1/D18シリーズ、D33シリーズをパネル板に取付ける際は、シャフトぎりぎりではなくφ10程度の余裕のある穴をあけて取付けてください。
MPAシリーズをパネルに取付ける際は、同機種のカatalogに掲載している通り(P.11)、シャフト取付穴φ7.5と、本体固定用穴として左右(または上下)センター振分けにてピッチ19mm位置にφ4.2の穴を2箇所あけてください。付属のねじ(M4×6L)で本体を固定してください。固定の際は裏面に印字しているTOPの文字を上側にしてください。
- (7) 感熱部は、つぶしたり曲げたりしないでください。
- (8) キャピラリーチューブは、つぶしたり鋭角に曲げたりしないでください。温度感知ができなくなり制御不能となり危険です。曲げ加工を行う際は、最小曲げ半径を25mm以上確保してください。曲げ加工は繰り返さないでください。
- (9) 電気定格はすべて交流電流で抵抗負荷の場合で規定しています。もし直流または誘導負荷の場合はご連絡ください。
- (10) 負荷が電球の場合は 1/10 以下の電流でご使用ください。