

坂口ペルチェキット SPE-UC-100



坂口ペルチェキット SPE-UC-100 は、冷却プレートとして -16°C 、加熱プレートとして $+80^{\circ}\text{C}$ まで冷却および加熱のできるペルチェユニットを使用したプレートと、高精度なコントローラを組み合わせたセット製品です。

■ SPE-UC-100 用 ペルチェユニット

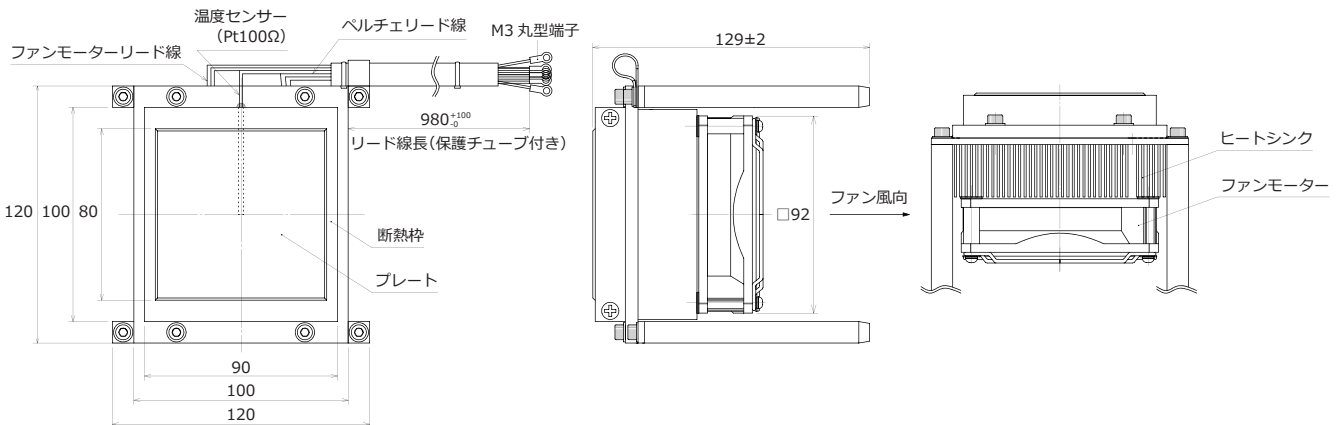
仕様項目	内容	
温調方式	ペルチェ素子による電子温調	
外形寸法	W120×D120×H129(mm)	
プレート寸法	80×80(mm)	
プレート最高許容温度	80℃	
放熱方式	ファンによる強制空冷	
使用环境温度	0℃～40℃	
電子クーラー能力	最大吸熱量	34W(周囲温度 25℃、冷却板温度 25℃時)
	最大温度差	40K(周囲温度 25℃、冷却板熱負荷 0W 時)
定格電圧・電圧	ペルチェ素子	DC14V 6.0A max(吸熱量=0W 最大温度差時)
	ファンモーター	DC12V 0.21A
温度センサー仕様	白金測温抵抗体 Pt100Ω 3 導線式 規定電流 2mA	
ペルチェ素子仕様	DC17.5V max 6.0A max 最大吸熱量 57W	
商品コード	SPE-UC-100A	

■ デジタルペルチェコントローラ

仕様項目	内容
入力電圧	AC100V(85V～132V)
消費電力	150VA(Max)
出力電圧/電流	ペルチェ側 DC14V/10A(Max)
センサー	3 線式白金測温抵抗体(Pt100Ω)
制御方式	PID 型電圧抑制方式
温度設定範囲	-50°C ～ $+150^{\circ}\text{C}$ 以内(※)
温度精度	$\pm 0.3^{\circ}\text{C}$ または設定値の $\pm 0.5\%$
表示精度	0.1℃表示
外形寸法	W110×D230×H155(mm)
質量	2.6kg

※温度設定範囲は、使用可能範囲の数値です。
ペルチェユニットの温度範囲に設定してご使用ください。

■ SPE-UC-100 用 ペルチェユニット 形状



■ デジタルペルチェコントローラ

